

## REFLECTOR 20W RGB

### CARACTERÍSTICAS :

APLICACIÓN :	USO EXTERIOR
MATERIAL DE LA CARCASA :	ALUM. + CRISTAL
TERMINADO :	Negro
PANTALLA :	TRANSPARENTE
INDICE DE PROTECCION (IP) :	IP 65
BASE (PORTALAMPARA) :	N/A
Dimensiones Producto (mm)	110x85x20 mm
Tipo de Encendido	Manual

### PARAMETROS ELÉCTRICOS :

TIPO DE LAMPARA :	RGB
CONSUMO DE POTENCIA (W) :	20W
TENSION NOMINAL (V~) :	85-265V
FRECUENCIA (Hz) :	50 / 60 Hz
CONSUMO DE CORRIENTE (A) :	0.09 - 0.23 A
FACTOR DE POTENCIA [F.P.] :	> .70
FLUJO LUMINOSO [LM] :	1800Lm
TEMPERATURA DE COLOR (K) :	R G B (Multicolor)
HORAS DE VIDA (H) :	25 000 h
COLOR DE LA LUZ :	Multi color
ANGULO DE APERTURA (°) :	120°
IRC:	> 70
TEMPERATURA DE OPERACIÓN :	-20 A 40°C

### BENEFICIOS :

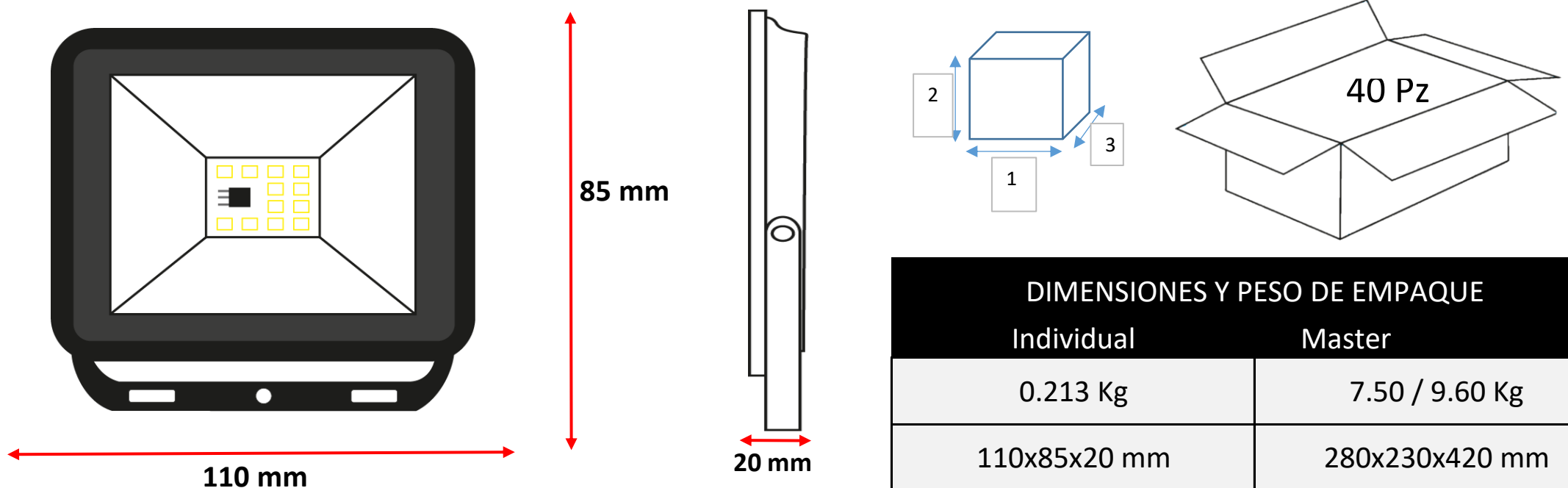
ATENUABLE :	No
GARANTÍA:	2 Años
PAIS DE ORIGEN:	CHINA
CERTIFICACION	NOM-003

### NOTA:

Empaque individual 1 Pz.		
Codigo SAT	39111611	
Fraccion AA/B	94054291	9405429100
Pagina Catalogo	0	



### Dimensiones



### EMAR ILUMINACION

Calle Esmeril No. 1969, Unidad Habitacional Lazaro Cardenas, Guadalajara, Jalisco, México, Código Postal 44490  
 Telefono. 33 3670 1703 / 33 3145 1826 [www.emariluminacion.com](http://www.emariluminacion.com) [ventas@emariluminacion.com](mailto:ventas@emariluminacion.com).