

Empotrado techo Para Bote integral

CARACTERÍSTICAS :

APLICACIÓN :	Uso Interior Bote integral
MATERIAL DE LA CARCASA :	PC+ ABS
TERMINADO :	NEGRO
PANTALLA :	OPALINA
INDICE DE PROTECCION (IP) :	IP44
BASE (PORTALAMPARA) :	N/A
Dimensiones Producto (mm)	ØE150xØE100x30mm
Tipo de Encendido	Manual

PARAMETROS ELÉCTRICOS :

TIPO DE LAMPARA :	Empotrado para bote
CONSUMO DE POTENCIA (W) :	12W
TENSION NOMINAL (V~) :	85-265V~
FRECUENCIA (Hz) :	50 / 60 Hz
CONSUMO DE CORRIENTE (A) :	0.05 - 0.14 A
FACTOR DE POTENCIA [F.P.] :	> .70
FLUJO LUMINOSO [LM] :	1080Lm
TEMPERATURA DE COLOR (K) :	CCT 3000/5000/6500K
HORAS DE VIDA (H) :	25 000 h
COLOR DE LA LUZ :	CCT A Seleccionar
ANGULO DE APERTURA (°) :	140°
IRC:	> 70
TEMPERATURA DE OPERACIÓN :	-20 A 40°C

BENEFICIOS :

ATENUABLE :	No
GARANTÍA:	2 Años
PAIS DE ORIGEN:	CHINA
CERTIFICACION	NOM-003

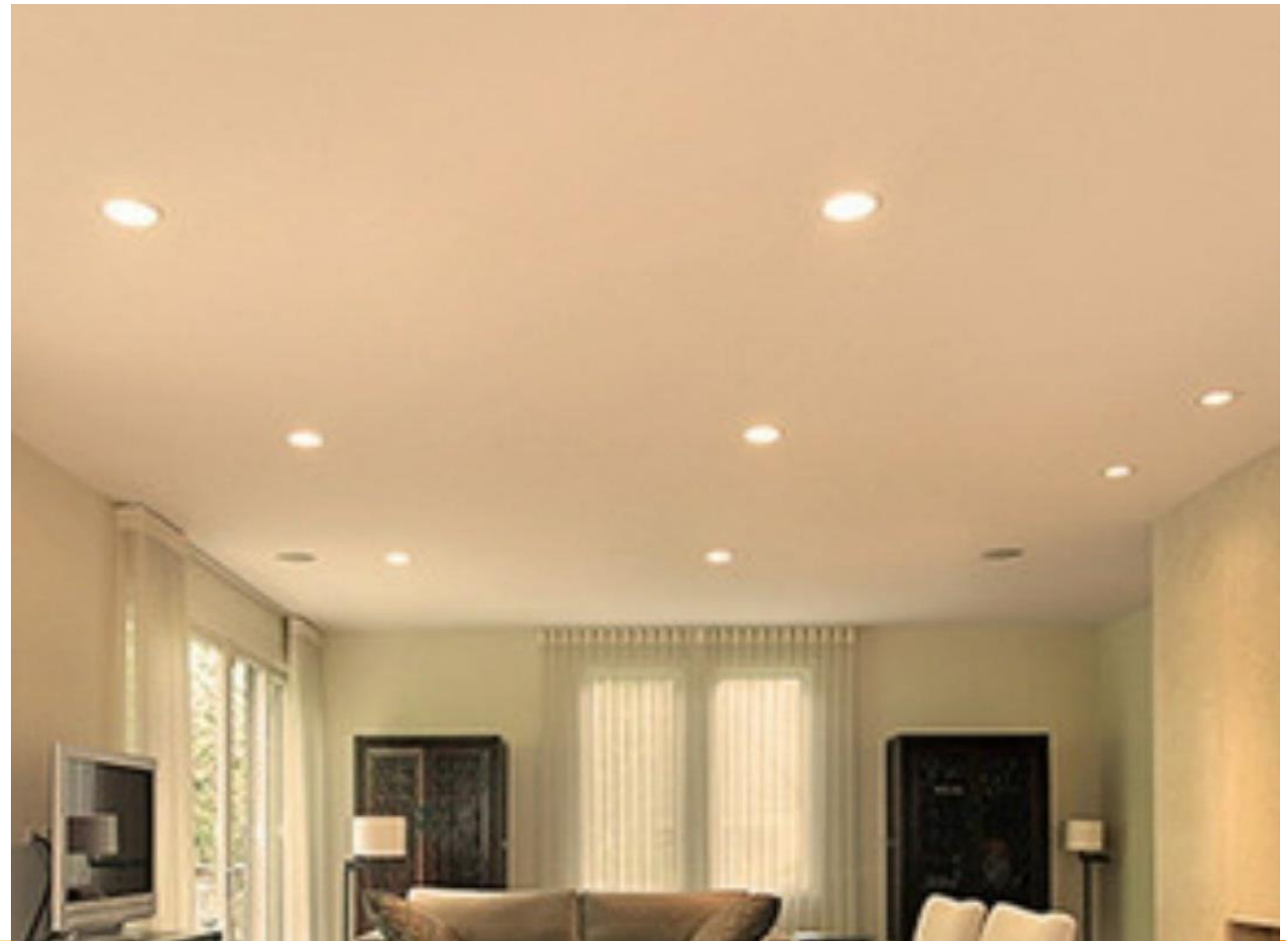
NOTA:

Empaque individual 1 Pz.

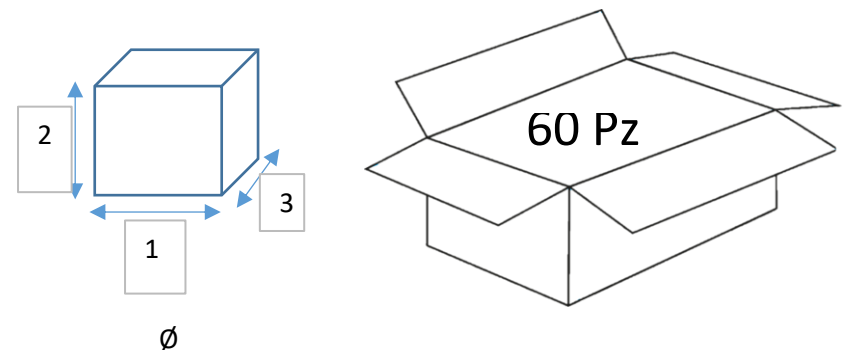
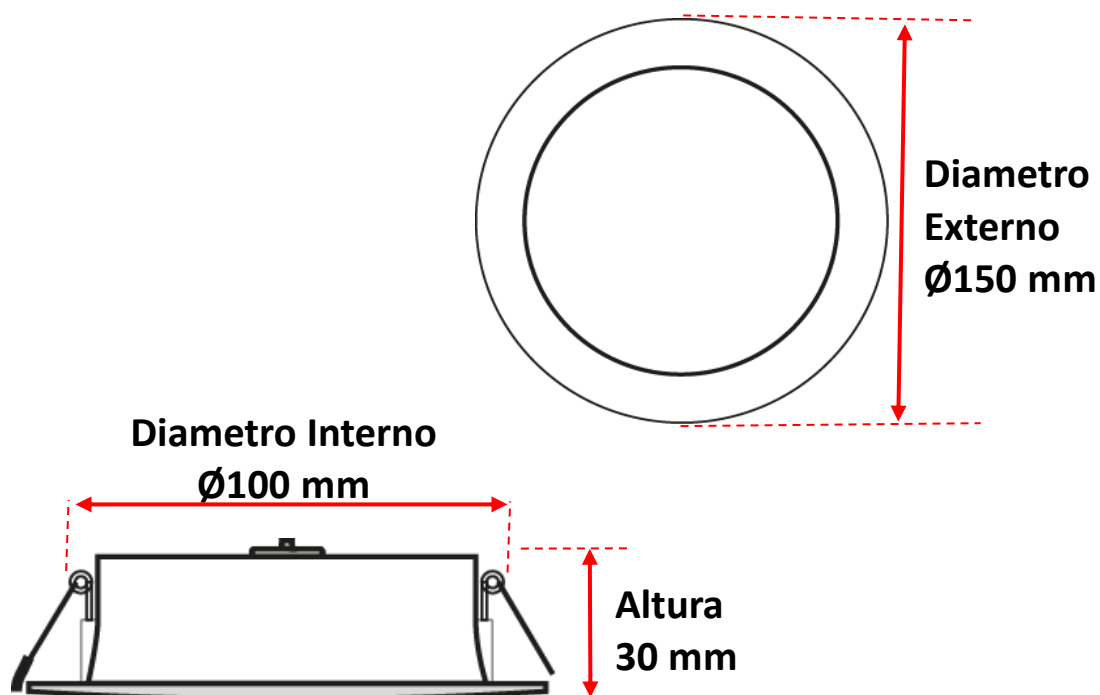
Codigo SAT

Fraccion AA/B 9405110199 0

Pagina Catalogo 0



Dimensiones



DIMENSIONES Y PESO DE EMPAQUE	
Individual	Master
0.132 Kg	5.60 / 7.20 Kg
155x155x35mm	570x233x235 mm

EMAR ILUMINACION

Calle Esmeril No. 1969, Unidad Habitacional Lazaro Cardenas, Guadalajara, Jalisco, México, Código Postal 44490

Telefono. 33 3670 1703 / 33 3145 1826 www.emariluminacion.com ventas@emariluminacion.com