

## LUMINARIO VIAL 100W

### CARACTERÍSTICAS :

APLICACIÓN :	Exterior uo privado
MATERIAL DE LA CARCASA :	Al + Pc
TERMINADO :	Gris
PANTALLA :	TRANSPARENTE
INDICE DE PROTECCION (IP) :	IP66
BASE (PORTALAMPARA) :	N/A
Dimensiones Producto (mm)	176x75x565 mm
Tipo de Encendido	Automatico

### PARAMETROS ELÉCTRICOS :

TIPO DE LAMPARA :	Exterior Montaje Muro
CONSUMO DE POTENCIA (W) :	100W
TENSION NOMINAL (V~) :	100-277V~
FRECUENCIA (Hz) :	50 / 60 Hz
CONSUMO DE CORRIENTE (A) :	0.372-1.173 A
FACTOR DE POTENCIA [F.P.] :	> .95
FLUJO LUMINOSO [LM] :	11 000 lm
TEMPERATURA DE COLOR (K) :	6500K
HORAS DE VIDA (H) :	30 000 h
COLOR DE LA LUZ :	Luz de Dia
ANGULO DE APERTURA (°) :	OPTICA ASIMETRICA
IRC:	>80
TEMPERATURA DE OPERACIÓN :	-10 A 50°C

### BENEFICIOS :

ATENUABLE :	No
GARANTÍA:	3 Años
PAIS DE ORIGEN:	CHINA
CERTIFICACION	NOM-031

#### NOTA:

Empaque individual 1 Pz.

Codigo SAT

Fraccion AA/B 94054291 0

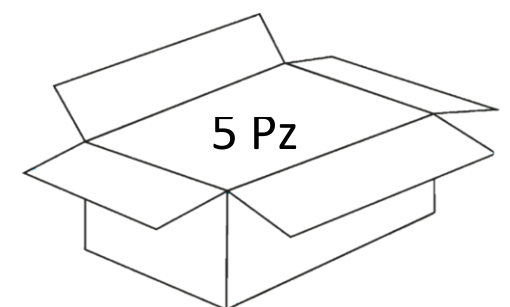
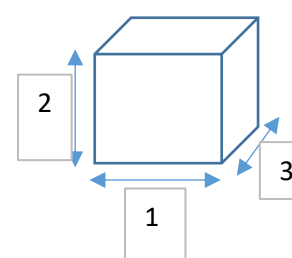
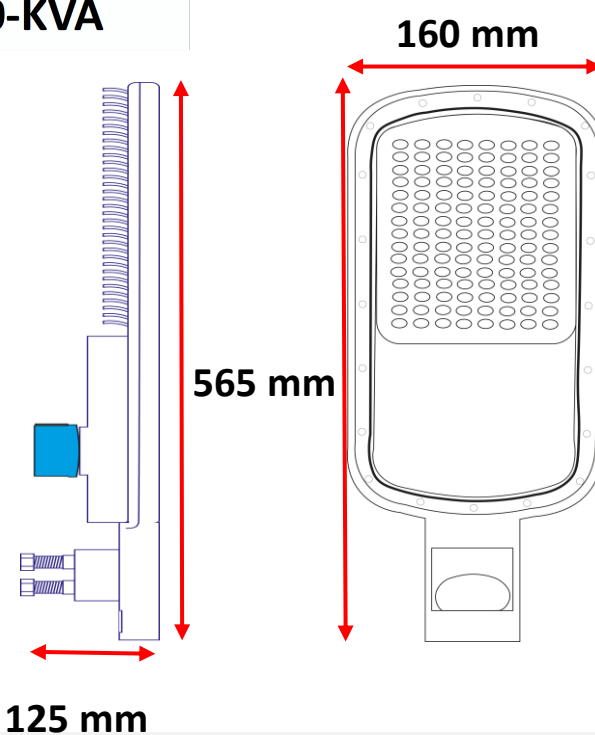
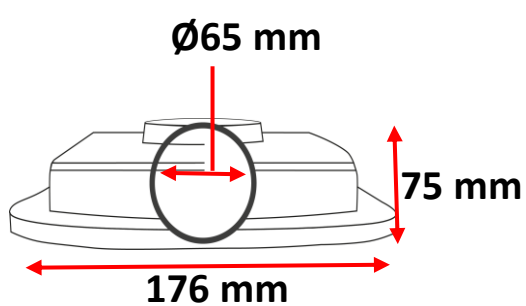
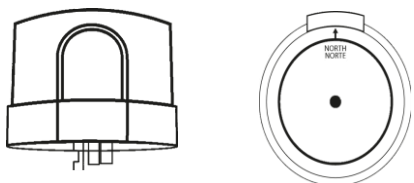
Pagina Catalogo 0



## Dimensiones

### SUPRESOR DE PICOS 10-KVA

Incluye Fotorcelda 100- 277V~



### DIMENSIONES Y PESO DE EMPAQUE

Individual	Master
1.800 / 2.000 Kg	9.00 / 11.00 Kg
182x380x580 mm	550x220x615 mm

### EMAR ILUMINACION

Calle Esmeril No. 1969, Unidad Habitacional Lazaro Cardenas, Guadalajara, Jalisco, México, Código Postal 44490

Telefono. 33 3670 1703 / 33 3145 1826 [www.emariluminacion.com](http://www.emariluminacion.com) [ventas@emariluminacion.com](mailto:ventas@emariluminacion.com)