

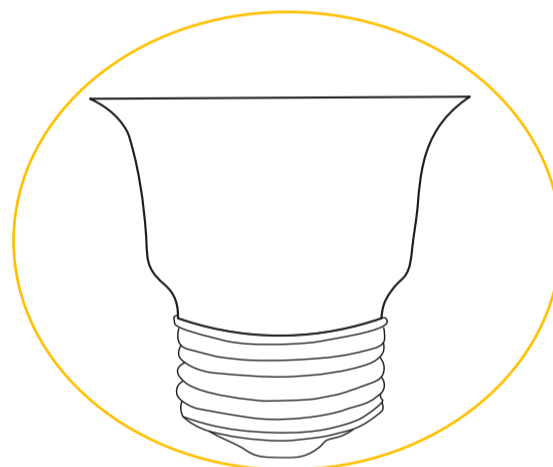
FICHA TÉCNICA

Lámpara de LED

EMTLD50

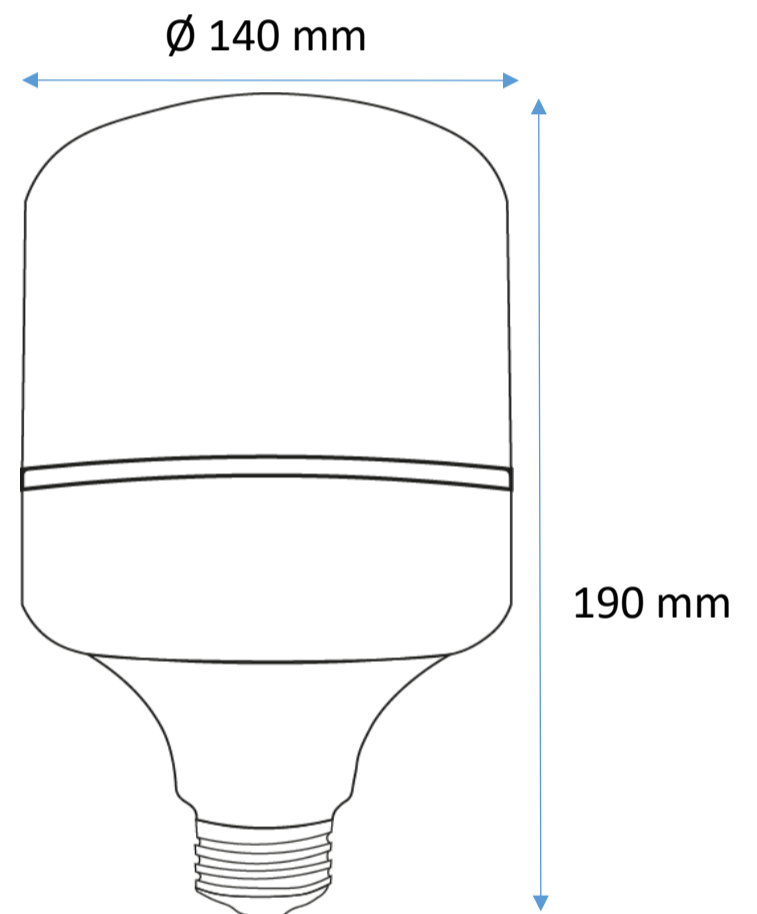


Tipo:	T
Potencia (Watts):	50W
Flujo Luminoso: (lm)	>4500LM
Tension Nominal: (V~)	85-265V~
Frecuencia: (Hz~)	50 / 60 Hz
Corriente: (A)	0.30 - 0.60A
ATENUABLE:	No
Material:	ABS+ ALEACION AL.
TERMINADO :	BLANCO
PANTALLA :	OPALINA
PAIS DE ORIGEN:	CHINA
CERTIFICACION:	NOM-030

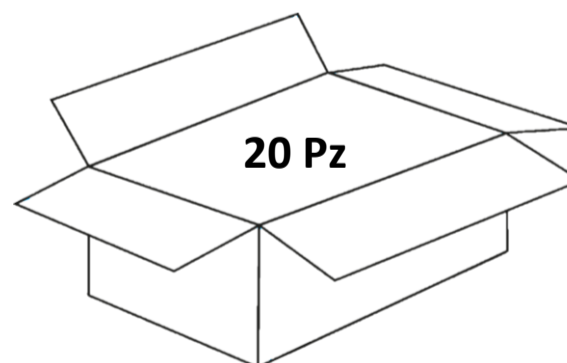
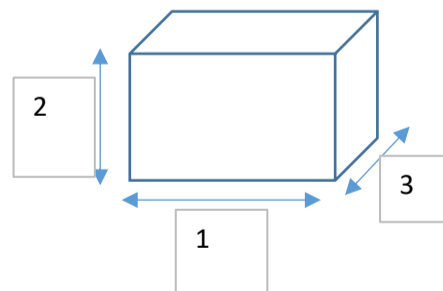


Base

E26



Dimensiones / Empaque
Producto: Ø140x190 mm
Inner: 145*145*197 mm
Master: 290x400x715 mm



Peso en Kg (Neto/Bruto)
Producto: 0.150 kg
Inner: 0.150/0.227 kg
Master: 3.6 / 6.7 kg

TEMPERATURA / COLOR LUZ (K)	FACTOR DE POTENCIA: (F.P.)	IRC	PROTECCION (IP)	Distribucion de Luz (°)	VIDA UTIL (H)	TEMPERATURA DE OPERACIÓN
6500 k Luz de dia	>70	> 70	IP 40	120 Omnidireccional	>15 000H	-20 A 40°C

Unidad habitacional Lázaro Cárdenas, Guadalajara, Jalisco México
Código Postal. 44490, Teléfono. 33 3670 1703 / 33 3145 1826
Correo: ventas@emarluminacion.com Pagina WEB. www.emarluminacion.com