

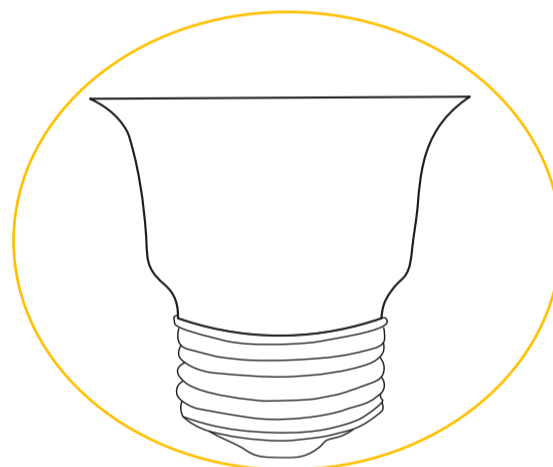
FICHA TÉCNICA

Lámpara de LED

EMTLD20

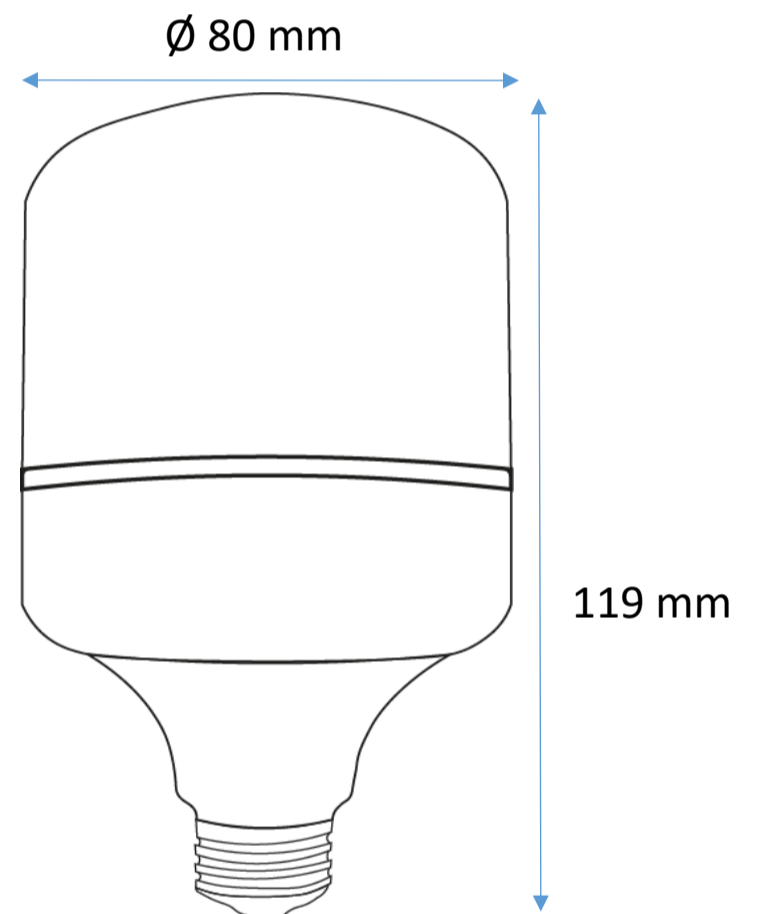


Tipo:	T
Potencia (Watts):	20W
Flujo Luminoso: (lm)	>1800 LM
Tension Nominal: (V~)	85-265V~
Frecuencia: (Hz~)	50 / 60 Hz
Corriente: (A)	0.15 - 0.25A
ATENUABLE:	No
Material:	ABS+ ALEACION AL.
TERMINADO :	BLANCO
PANTALLA :	OPALINA
PAIS DE ORIGEN:	CHINA
CERTIFICACION:	NOM-030

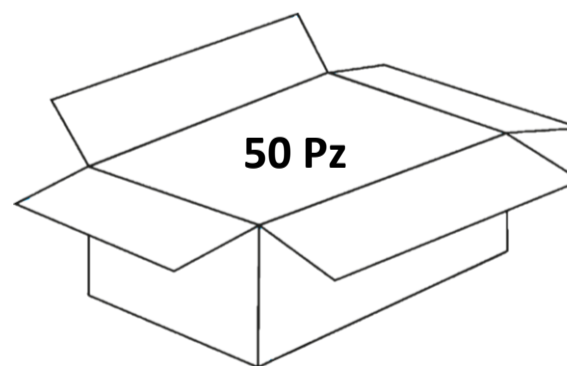
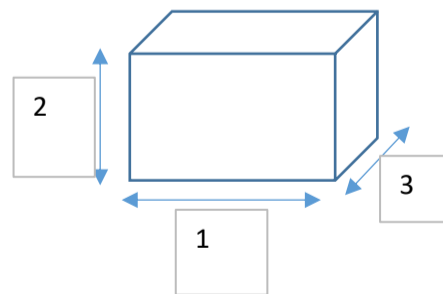


Base

E26



Dimensiones / Empaque
Producto: $\varnothing 80 \times 119$ mm
Inner: 85*82*124 mm
Master: 425x275x425 mm



Peso en Kg (Neto/Bruto)
Producto: **0.085 kg**
Inner: **0.085/0.098 Kg**
Master: **2.75 / 4.9 kg**

TEMPERATURA / COLOR LUZ (K)	FACTOR DE POTENCIA: (F.P.)	IRC	PROTECCION (IP)	Distribucion de Luz (°)	VIDA UTIL (H)	TEMPERATURA DE OPERACIÓN
6500 k Luz de dia	>70	> 70	IP 40	120 Omnidireccional	>15 000H	-20 A 40°C