

Luminaria Solar 60W Uso Privado

CARACTERÍSTICAS :

APLICACIÓN :	Exterior Solar Uso Privado
MATERIAL DE LA CARCASA :	ABS + Pc + Cr
TERMINADO :	Negro
PANTALLA :	TRANSPARENTE
INDICE DE PROTECCION (IP) :	IP65
BASE (PORTALAMPARA) :	N/A
Dimensiones Producto (mm)	218 x 480 x 57 mm
Tipo de Encendido	Automatico

PARAMETROS ELÉCTRICOS :

TIPO DE LAMPARA :	Vial
CONSUMO DE POTENCIA (W) :	60W
TENSION NOMINAL (V~) :	3.2Vcd
FRECUENCIA (Hz) :	N/A
CONSUMO DE CORRIENTE (A) :	0.27 - 0.70 A
FACTOR DE POTENCIA [F.P.] :	N/A
FLUJO LUMINOSO [LM] :	1600 Lm
TEMPERATURA DE COLOR (K) :	6500K
HORAS DE VIDA (H) :	25 000 h
COLOR DE LA LUZ :	Luz de Dia
ANGULO DE APERTURA (°) :	120°
IRC:	> 70
TEMPERATURA DE OPERACIÓN :	-20 A 40°C

BENEFICIOS :

ATENUABLE :	No
GARANTÍA:	2 Años
PAIS DE ORIGEN:	CHINA
CERTIFICACION	NOM-003

NOTA:

Empaque individual 1 Pz.

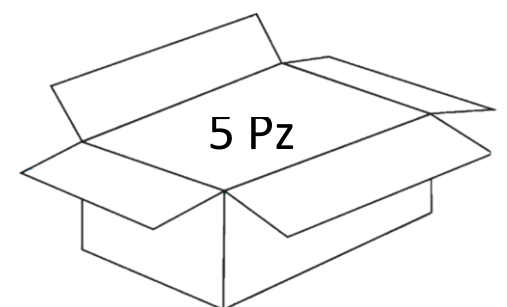
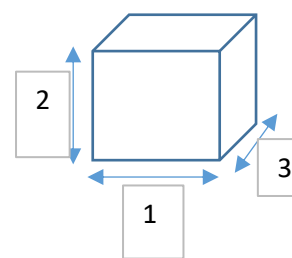
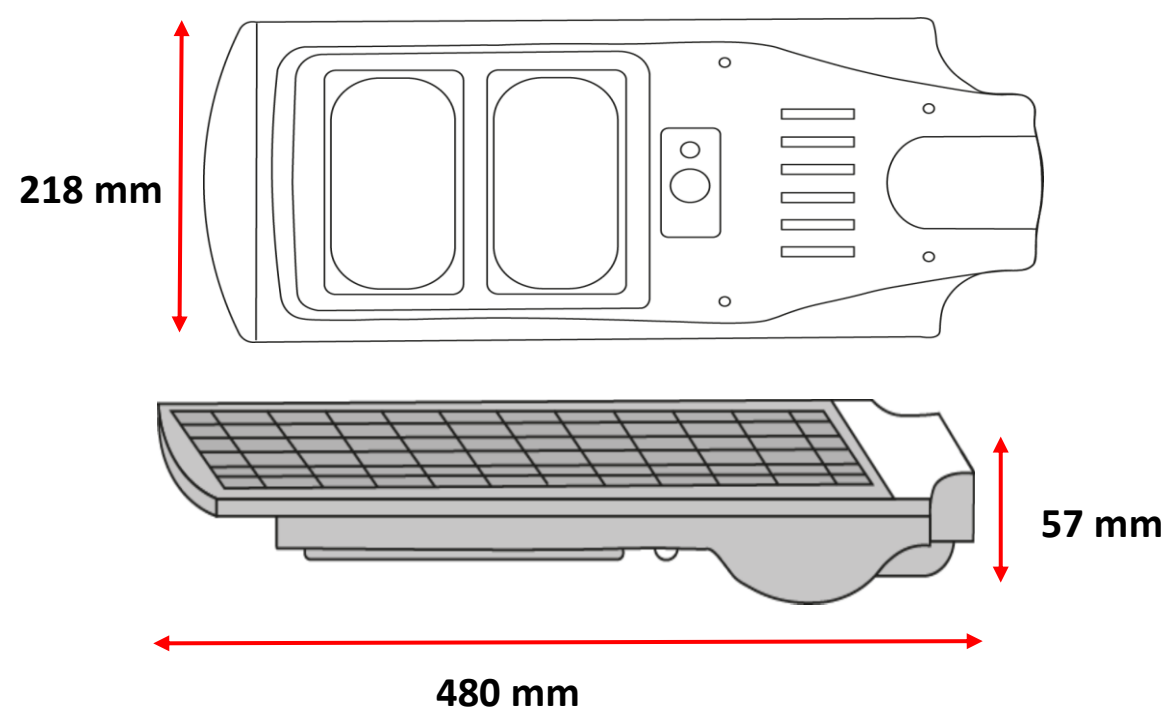
Codigo SAT 39101603

Fraccion AA/B 0 0

Pagina Catalogo 0



Dimensiones



DIMENSIONES Y PESO DE EMPAQUE	
Individual	Master
1.805 Kg	8.40 / 10.20 Kg
225x490x60 mm	325 x 245 x 510 mm

EMAR ILUMINACION

Calle Esmeril No. 1969, Unidad Habitacional Lazaro Cardenas, Guadalajara, Jalisco, México, Código Postal 44490

Telefono. 33 3670 1703 / 33 3145 1826 www.emariluminacion.com ventas@emariluminacion.com.