

EMLVP80W

CARACTERÍSTICAS :

| | |
|-----------------------------|------------------------|
| APLICACIÓN : | Luminario Solar 80W 5Y |
| MATERIAL DE LA CARCASA : | Al + Pc |
| TERMINADO : | Negro |
| PANTALLA : | Transparente |
| INDICE DE PROTECCION (IP) : | IP65 |
| BASE (PORTALAMPARA) : | N/A |
| Dimensiones Producto (mm) | 720x365x160 mm |
| Tipo de Encendido | Automatico |

PARAMETROS ELÉCTRICOS :

| | |
|-----------------------------|-----------------------------|
| TIPO DE LAMPARA : | Exterior |
| CONSUMO DE POTENCIA (W) : | 80W |
| TENSION NOMINAL (V~) : | 3.2Vcd |
| FRECUENCIA (Hz) : | N/A |
| CONSUMO DE CORRIENTE (A) : | 60AH |
| FACTOR DE POTENCIA [F.P.] : | > .85 |
| FLUJO LUMINOSO [LM] : | 13670 Lm |
| TEMPERATURA DE COLOR (K) : | 6500k |
| HORAS DE VIDA (H) : | 50 000h |
| COLOR DE LA LUZ : | Luz de Dia |
| ANGULO DE APERTURA (°) : | OPTICA ASIMETRICA TII, TIII |
| IRC: | > 70 |
| TEMPERATURA DE OPERACIÓN : | -20 A 40°C |

BENEFICIOS :

| | |
|-----------------|---------|
| ATENUABLE : | No |
| GARANTÍA: | 3 Años |
| PAIS DE ORIGEN: | CHINA |
| CERTIFICACION | NOM-003 |

NOTA:

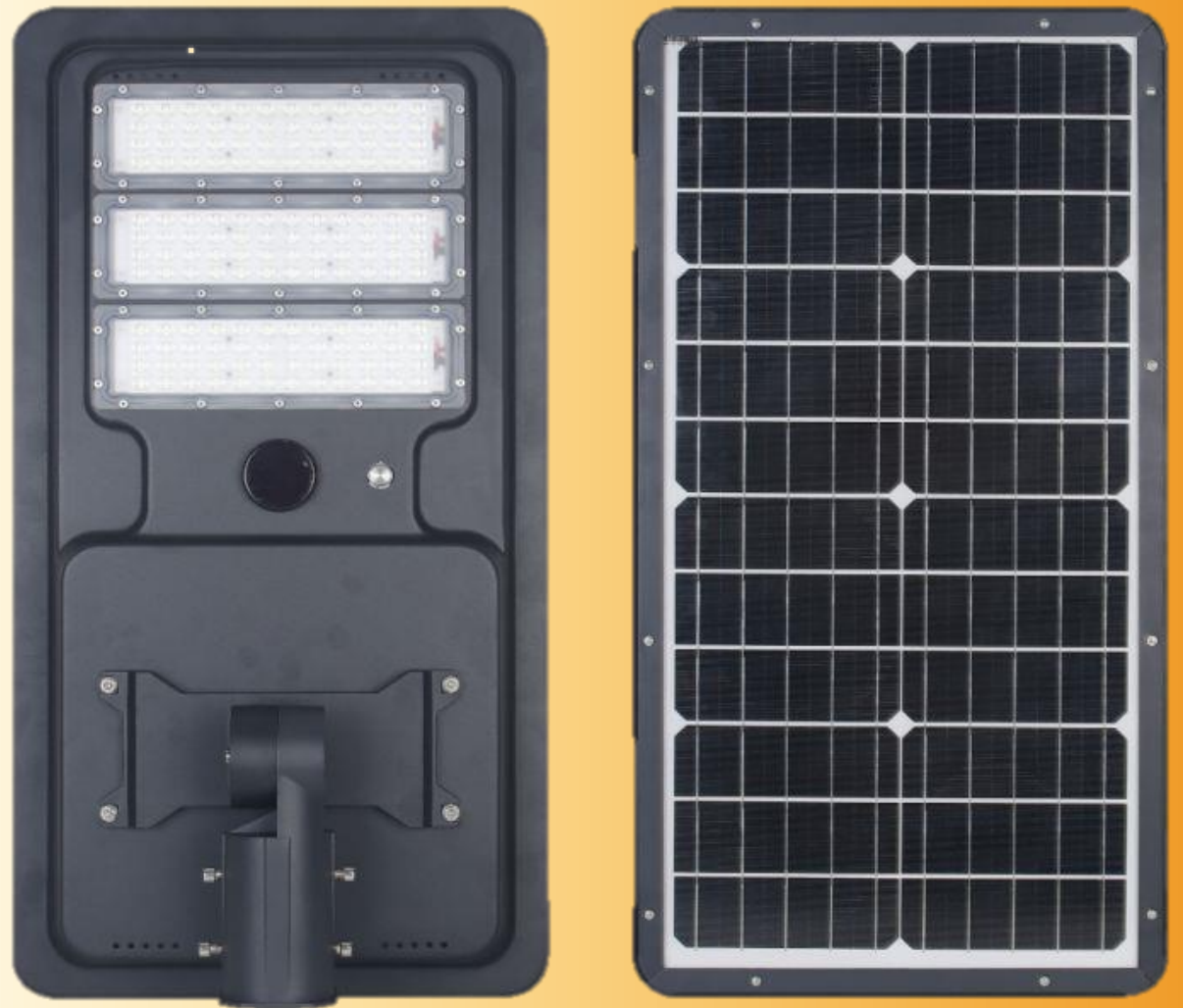
Empaque individual 1 Pz.

Empaque Master 1 Pz

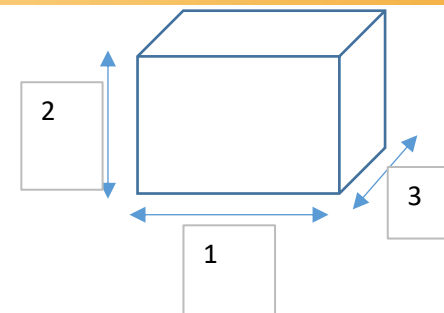
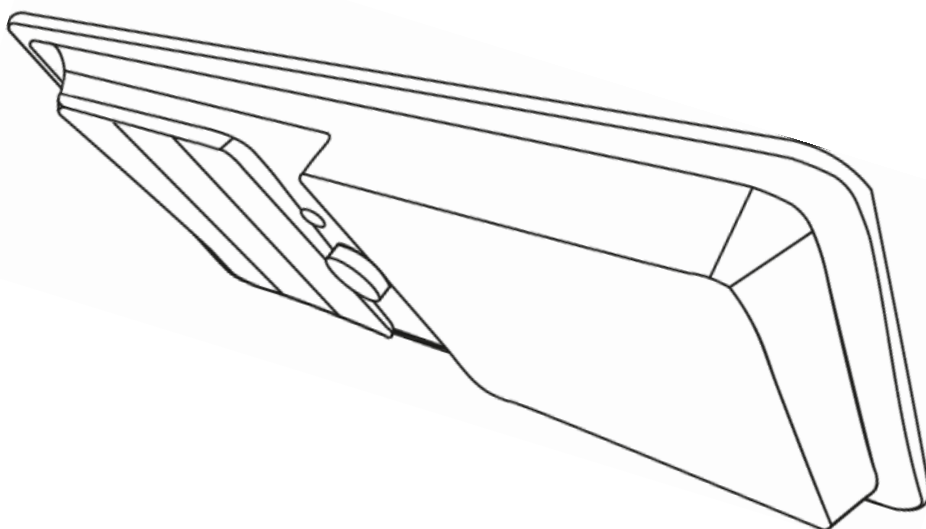
Codigo SAT 39101603

Fraccion AA/B 9405410000 0

Pagina Catalogo 23



Dimensiones



| Dimensiones y Peso de Empaque | |
|-------------------------------|----------------|
| Individual | Master |
| 720x365x160 mm | 875*115*425 mm |
| 8.3 KG | 9.5 KG |

EDUARDO MARTINEZ MARIN

Dom. Calle Esmeril No. 1969, Col. Unidad Habitacional Lazaro Cardenas, Guadalajara, Jalisco, México, Código Postal 44490

Telefono. 33 3670 1703 / 33 3145 1826 www.emariluminacion.com ventas@emariluminacion.com.