

Campana Industrial 150W

CARACTERÍSTICAS :

APLICACIÓN :	Uso Interior Suspendido
MATERIAL DE LA CARCASA :	Alum+Pc
TERMINADO :	Negro
PANTALLA :	TRANSPARENTE
INDICE DE PROTECCION (IP) :	IP65
BASE (PORTALAMPARA) :	N/A
Dimensiones Producto (mm)	Ø270x125/170 mm
Tipo de Encendido	Manual

PARAMETROS ELÉCTRICOS :

TIPO DE LAMPARA :	UFO 150Lm
CONSUMO DE POTENCIA (W) :	150W
TENSION NOMINAL (V~) :	100-277V~
FRECUENCIA (Hz) :	50 / 60 Hz
CONSUMO DE CORRIENTE (A) :	0.68 - 1.76 A
FACTOR DE POTENCIA [F.P.] :	> .85
FLUJO LUMINOSO [LM] :	22500Lm
TEMPERATURA DE COLOR (K) :	6500K
HORAS DE VIDA (H) :	25 000 h
COLOR DE LA LUZ :	Seleccionar
ANGULO DE APERTURA (°) :	120°
IRC:	> 70
TEMPERATURA DE OPERACIÓN :	-20 A 40°C

BENEFICIOS :

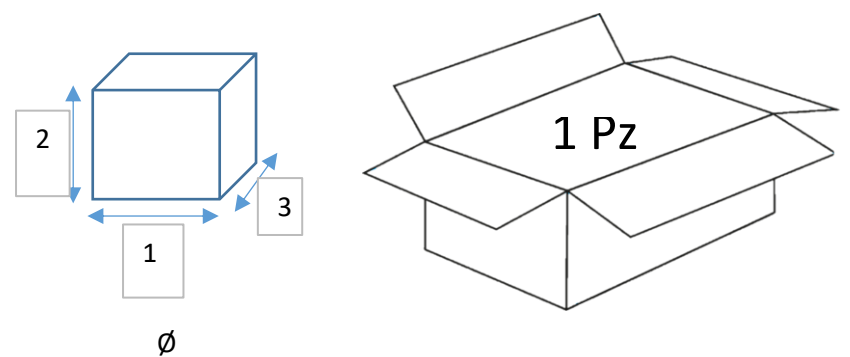
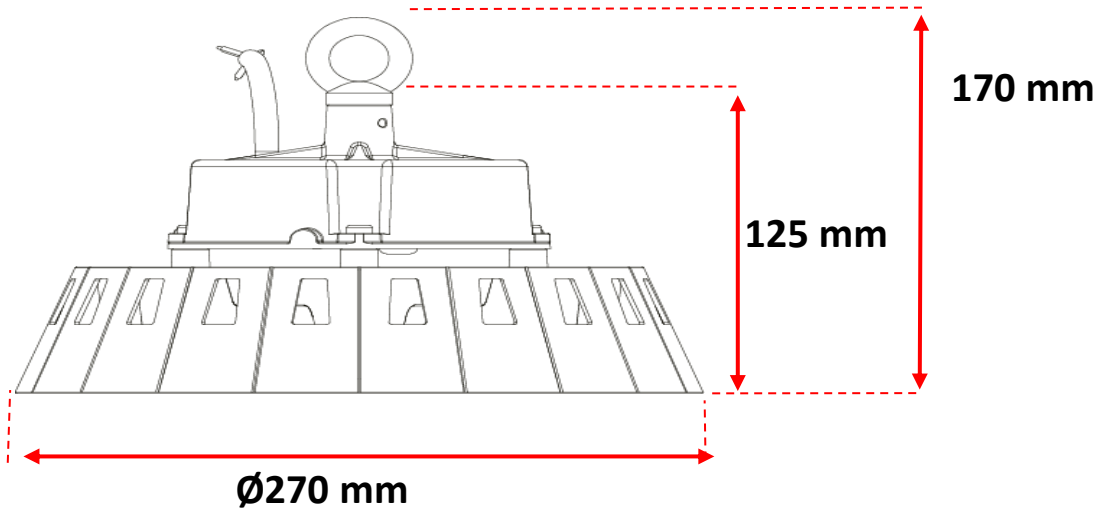
ATENUABLE :	No
GARANTÍA:	5 AÑOS
PAIS DE ORIGEN:	CHINA
CERTIFICACION	NOM-003

NOTA:

Empaque individual 1 Pz.		
Codigo SAT		
Fraccion AA/B	94051101	9405110199
Pagina Catalogo	0	



Dimensiones



DIMENSIONES Y PESO DE EMPAQUE	
Individual	Master
2.190 Kg	1.753 / 2.190 Kg
305X305X165 mm	305X305X165 mm

EMAR ILUMINACION

Calle Esmeril No. 1969, Unidad Habitacional Lazaro Cardenas, Guadalajara, Jalisco, México, Código Postal 44490
 Telefono. 33 3670 1703 / 33 3145 1826 www.emariluminacion.com ventas@emariluminacion.com.