

ELMS-031

Arbotante Cuadrado 2 Salidas Ajustable 6W



CARACTERÍSTICAS :

APLICACIÓN :	Luminario Exterior
MATERIAL DE LA CARCASA :	Aluminio
TERMINADO :	BLANCO
PANTALLA :	TRANSPARENTE
INDICE DE PROTECCION (IP) :	IP 54
BASE (PORTALAMPARA) :	N/A
Dimensiones Producto (mm)	100*100*100 mm
Tipo de Encendido	0.006kWh

PARAMETROS ELÉCTRICOS :

TIPO DE LAMPARA :	Sobreponer de Muro
CONSUMO DE POTENCIA (W) :	6W
TENSION NOMINAL (V~) :	85-265V~
FRECUENCIA (Hz) :	50/60Hz
CONSUMO DE CORRIENTE (A) :	0.070 A
FACTOR DE POTENCIA [F.P.] :	> .70
FLUJO LUMINOSO [LM] :	480LM
TEMPERATURA DE COLOR (K) :	3000 K
HORAS DE VIDA (H) :	25 000 h
COLOR DE LA LUZ :	Luz Calida
ANGULO DE APERTURA (°) :	45°
IRC:	> 70
TEMPERATURA DE OPERACIÓN :	-20 A 40°C

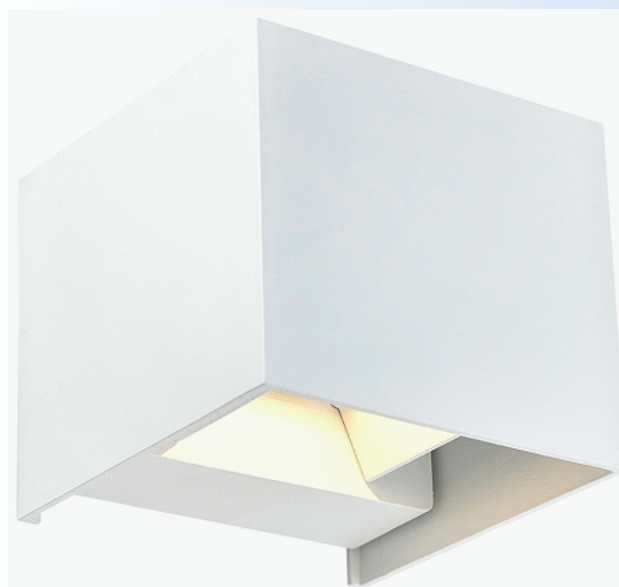
BENEFICIOS :

ATENUABLE :	NO
GARANTÍA:	2 Años
PAIS DE ORIGEN:	CHINA
CERTIFICACION	NOM-003

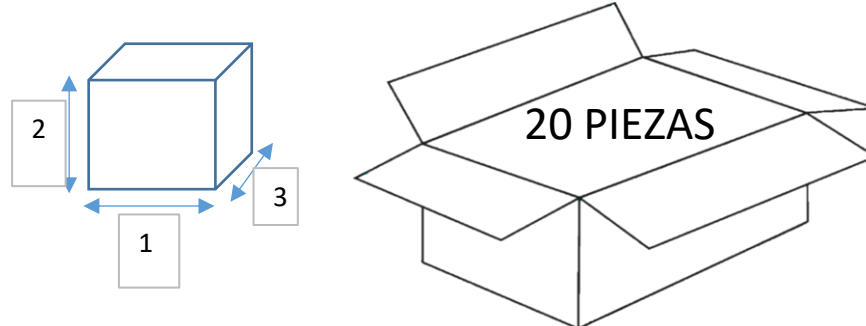
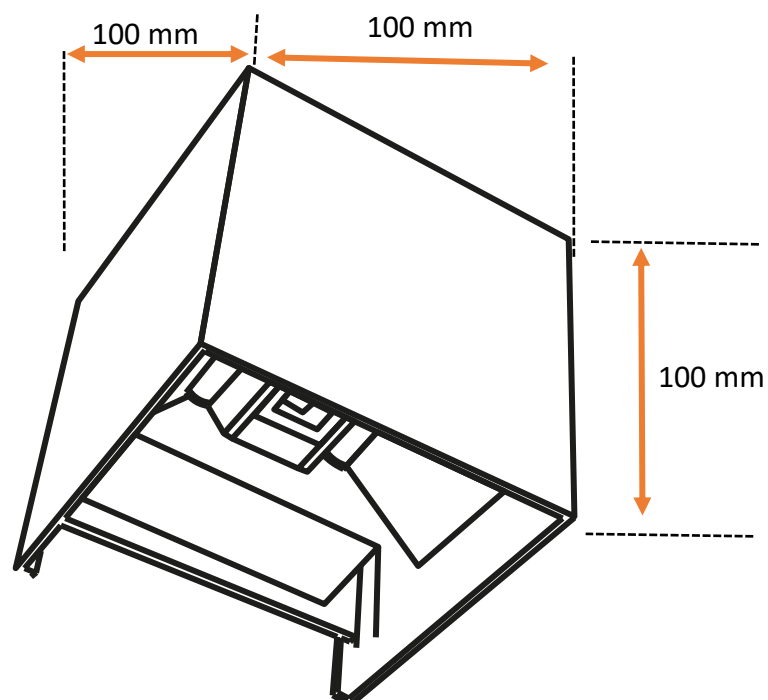
NOTA:

Empaque Individual 1 Pz.

Codigo SAT	0	
Fraccion AA/B	0	0
Pagina Catalogo	0	



Dimensiones



DIMENSIONES Y PESO DE EMPAQUE	
Individual	Master
0.439 Kg	9.50 Kg
110*110*110 mm	575*235*235 mm

EMAR ILUMINACION

Dom. Calle Esmeril No. 1969, Col. Unidad Habitacional Lazaro Cardenas, Guadalajara, Jalisco, Mexico, Codigo Postal 44490
Telefono. 33 3670 1703 / 33 3145 1826 www.emariluminacion.com ventas@emariluminacion.com.