

# ELMS-025

Arbotante media caña vertical 2 salidas 12W



## CARACTERÍSTICAS :

APLICACIÓN :	Luminario Exterior
MATERIAL DE LA CARCASA :	Aluminio+vidrio
TERMINADO :	Negro
PANTALLA :	TRANSPARENTE
INDICE DE PROTECCION (IP) :	IP 54
BASE (PORTALAMPARA) :	N/A
Dimensiones Producto (mm)	90*55*160 mm
Tipo de Encendido	0.012 kWh

## PARAMETROS ELÉCTRICOS :

TIPO DE LAMPARA :	Sobreponer de Muro
CONSUMO DE POTENCIA (W) :	12W
TENSION NOMINAL (V~) :	85-265V~
FRECUENCIA (Hz) :	50/60Hz
CONSUMO DE CORRIENTE (A) :	0.14 A
FACTOR DE POTENCIA [F.P.] :	> .70
FLUJO LUMINOSO [LM] :	960LM
TEMPERATURA DE COLOR (K) :	3000 K
HORAS DE VIDA (H) :	25 000 h
COLOR DE LA LUZ :	Luz Calida
ANGULO DE APERTURA (°) :	45°
IRC:	> 70
TEMPERATURA DE OPERACIÓN :	-20 A 40°C

## BENEFICIOS :

ATENUABLE :	NO
GARANTÍA:	2 Años
PAIS DE ORIGEN:	CHINA
CERTIFICACION	NOM-003

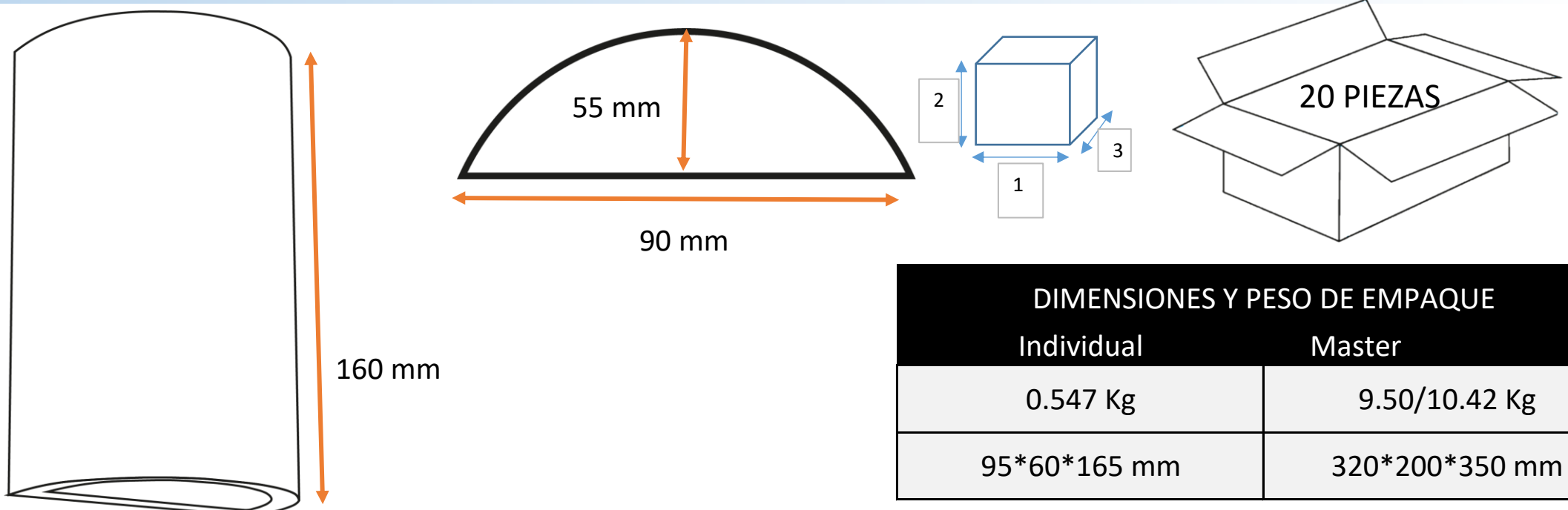
### NOTA:

Empaque Individual 1 Pz.

Codigo SAT	0	
Fraccion AA/B	0	0
Pagina Catalogo	0	



## Dimensiones



DIMENSIONES Y PESO DE EMPAQUE	
Individual	Master
0.547 Kg	9.50/10.42 Kg
95*60*165 mm	320*200*350 mm

EMAR ILUMINACION

Dom. Calle Esmeril No. 1969, Col. Unidad Habitacional Lazaro Cardenas, Guadalajara, Jalisco, Mexico, Codigo Postal 44490  
Telefono. 33 3670 1703 / 33 3145 1826 [www.emariluminacion.com](http://www.emariluminacion.com) [ventas@emariluminacion.com](mailto:ventas@emariluminacion.com).