

TUBO T8 AL + PC OPALINO

CARACTERÍSTICAS :

| | |
|-----------------------------|---------------|
| APLICACIÓN : | Uso Interior |
| MATERIAL DE LA CARCASA : | ALUM. + PC |
| TERMINADO : | Aluminio Gris |
| PANTALLA : | OPALINA |
| INDICE DE PROTECCION (IP) : | IP20 |
| BASE (PORTALAMPARA) : | INTEGRADO |
| Dimensiones Producto (mm) | 30x36x1200 mm |
| Tipo de Encendido | Manual |

PARAMETROS ELÉCTRICOS :

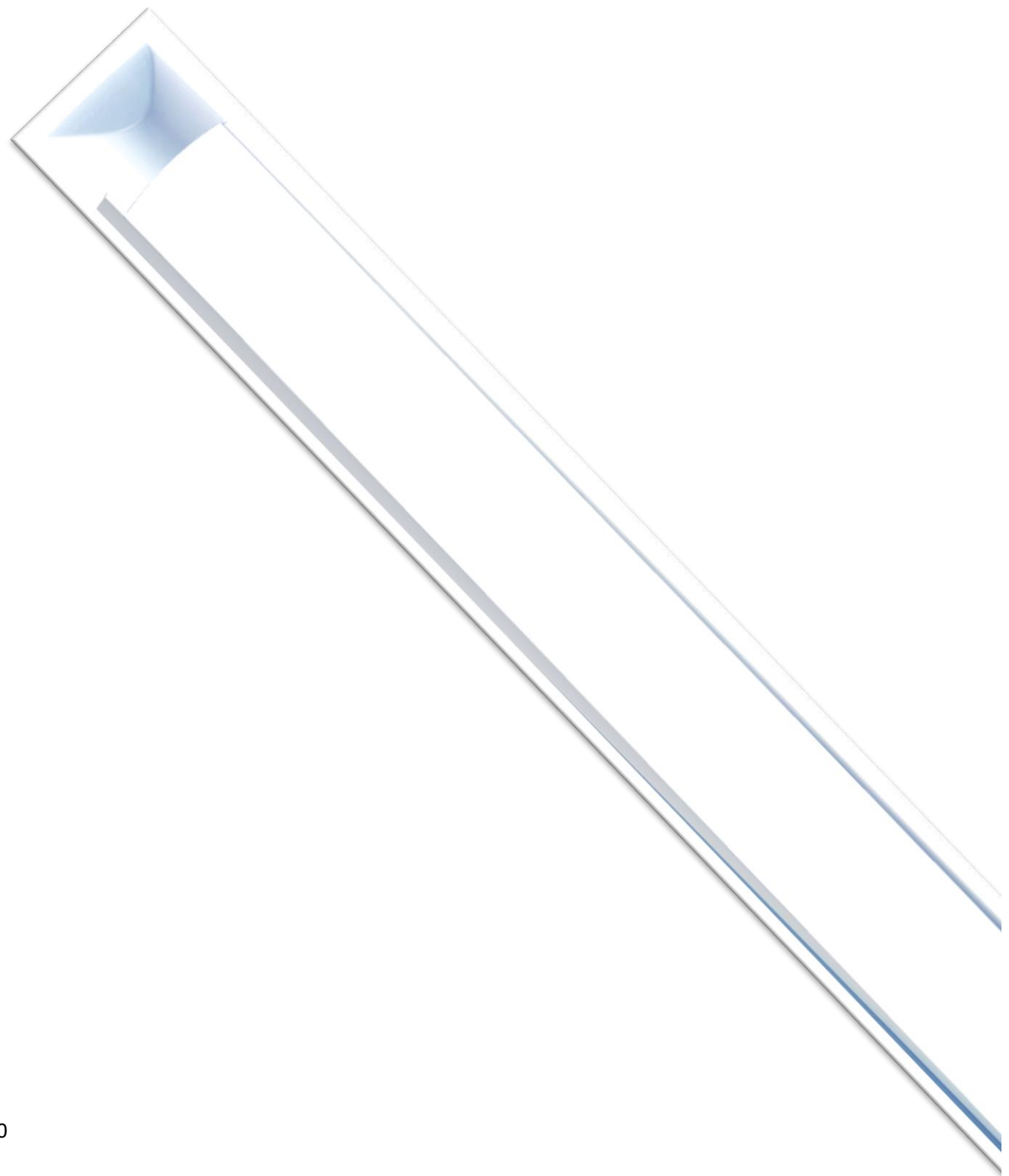
| | |
|-----------------------------|-------------------|
| TIPO DE LAMPARA : | Integrado AL + PC |
| CONSUMO DE POTENCIA (W) : | 18W |
| TENSION NOMINAL (V~) : | 85-265V |
| FRECUENCIA (Hz) : | 50 / 60 Hz |
| CONSUMO DE CORRIENTE (A) : | 0.08 - 0.21 A |
| FACTOR DE POTENCIA [F.P.] : | > .70 |
| FLUJO LUMINOSO [LM] : | 1710Lm |
| TEMPERATURA DE COLOR (K) : | 6000-6500k |
| HORAS DE VIDA (H) : | 25 000 h |
| COLOR DE LA LUZ : | Luz de Dia |
| ANGULO DE APERTURA (°) : | 180° |
| IRC: | > 70 |
| TEMPERATURA DE OPERACIÓN : | -20 A 40°C |

BENEFICIOS :

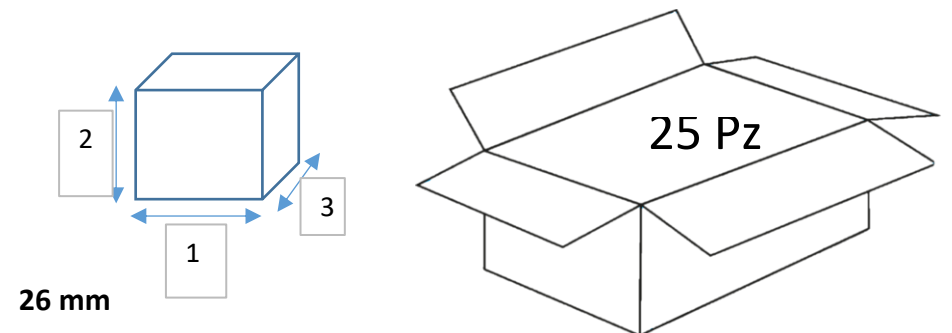
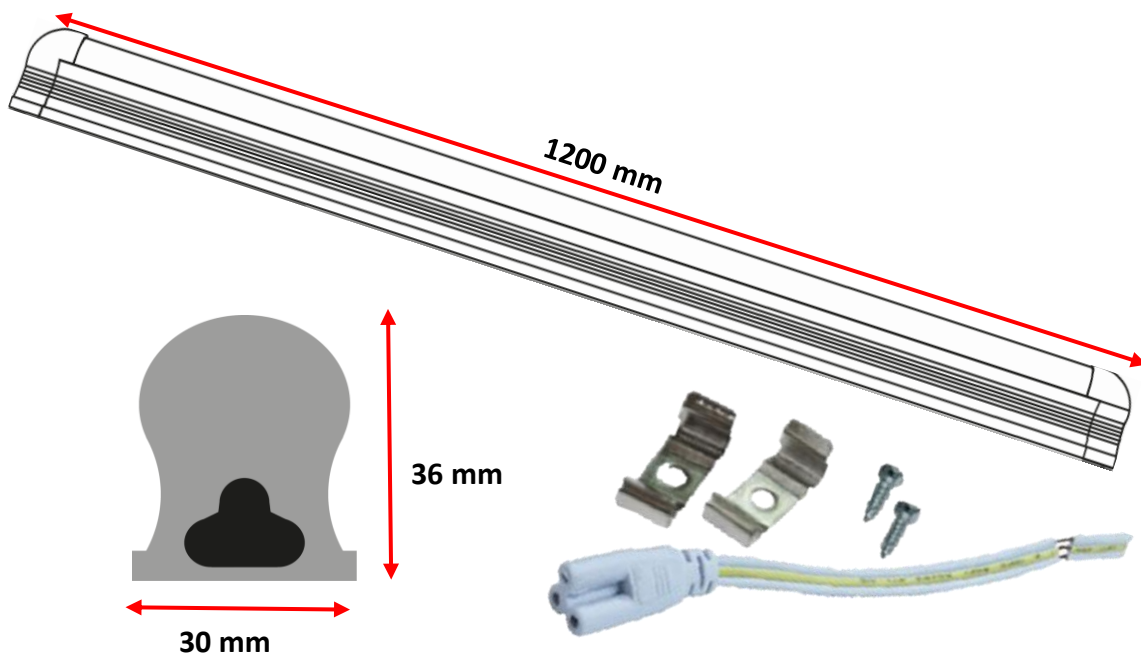
| | |
|-----------------|---------|
| ATENUABLE : | No |
| GARANTÍA: | 2 Años |
| PAIS DE ORIGEN: | CHINA |
| CERTIFICACION | NOM-003 |

NOTA:

| | | |
|--------------------------|----------|------------|
| Empaque individual 1 Pz. | | |
| Codigo SAT | 39101600 | |
| Fraccion AA/B | 85395201 | 8539520100 |
| Pagina Catalogo | 0 | |



Dimensiones



| DIMENSIONES Y PESO DE EMPAQUE | |
|-------------------------------|-----------------|
| Individual | Master |
| 0.185 Kg | 4.20 / 5.20 Kg |
| 30x38x1200 mm | 255x255x1240 mm |

EMAR ILUMINACION

Calle Esmeril No. 1969, Unidad Habitacional Lazaro Cardenas, Guadalajara, Jalisco, México, Código Postal 44490
 Telefono. 33 3670 1703 / 33 3145 1826 www.emariluminacion.com ventas@emariluminacion.com.