

ASEM-119

Luminario Empotrado de piso (c/Base GU10)



CARACTERÍSTICAS :

APLICACIÓN :	Luminario Exterior
MATERIAL DE LA CARCASA :	Aluminio+pc
TERMINADO :	0
PANTALLA :	Transparente
INDICE DE PROTECCION (IP) :	IP 44
BASE (PORTALAMPARA) :	1 X GU10
Dimensiones Producto (mm)	Φ90*110 mm
Tipo de Encendido	N/A

PARAMETROS ELÉCTRICOS :

TIPO DE LAMPARA :	Empotrado Piso
CONSUMO DE POTENCIA (W) :	9W
TENSION NOMINAL (V~) :	85-265V~
FRECUENCIA (Hz) :	50/60Hz
CONSUMO DE CORRIENTE (A) :	0.075 A
FACTOR DE POTENCIA [F.P.] :	N/A
FLUJO LUMINOSO [LM] :	N/A
TEMPERATURA DE COLOR (K) :	N/A
HORAS DE VIDA (H) :	N/A
COLOR DE LA LUZ :	0
ANGULO DE APERTURA (°) :	0
IRC:	N/A
TEMPERATURA DE OPERACIÓN :	-20 A 40°C

BENEFICIOS :

ATENUABLE :	0
GARANTÍA:	1 Año
PAIS DE ORIGEN:	CHINA
CERTIFICACION	NOM-003

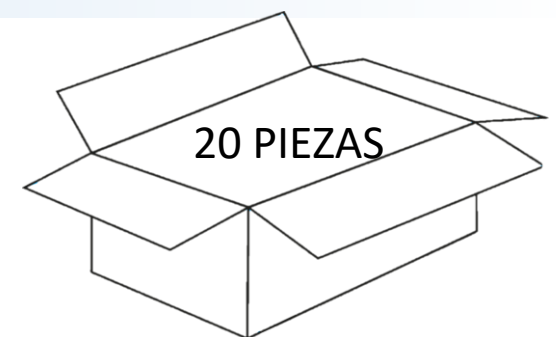
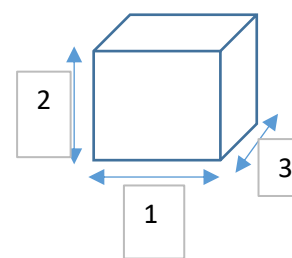
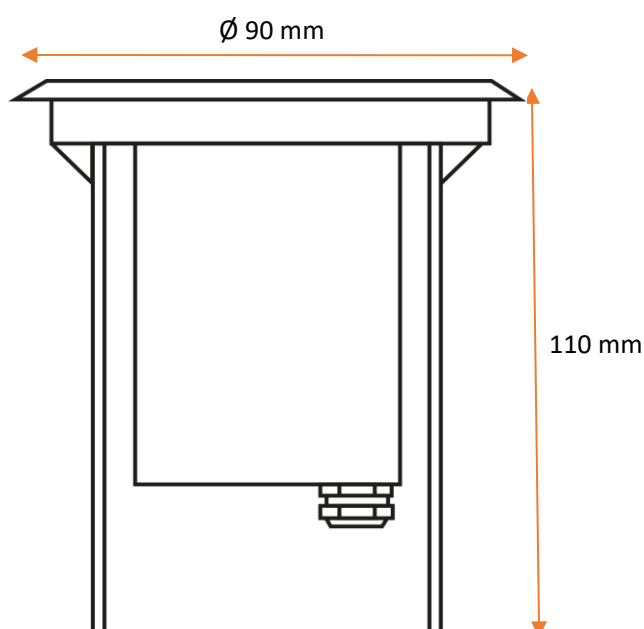
NOTA:

Empaque Individual 1 Pz.

Codigo SAT	0	
Fraccion AA/B	0	0
Pagina Catalogo	0	



Dimensiones



DIMENSIONES Y PESO DE EMPAQUE	
Individual	Master
0.420 Kg	8.5/10
95*95*115 mm	490*200*250 mm

EMAR ILUMINACION

Dom. Calle Esmeril No. 1969, Col. Unidad Habitacional Lazaro Cardenas, Guadalajara, Jalisco, Mexico, Codigo Postal 44490
Telefono. 33 3670 1703 / 33 3145 1826 www.emariluminacion.com ventas@emariluminacion.com.