

Empotrado techo Para Bote integral

CARACTERÍSTICAS :

APLICACIÓN :	Uso Interior Bote integral
MATERIAL DE LA CARCASA :	Al + ABS
TERMINADO :	Biselado
PANTALLA :	OPALINA
INDICE DE PROTECCION (IP) :	IP44
BASE (PORTALAMPARA) :	N/A
Dimensiones Producto (mm)	Ø138x100x30mm
Tipo de Encendido	Manual

PARAMETROS ELÉCTRICOS :

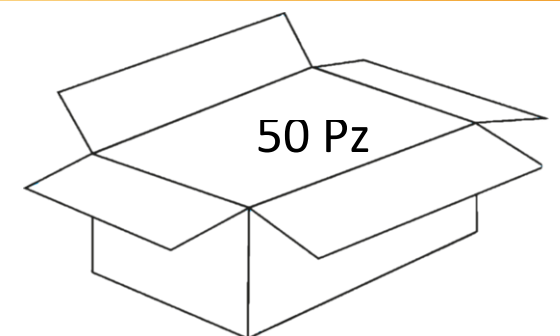
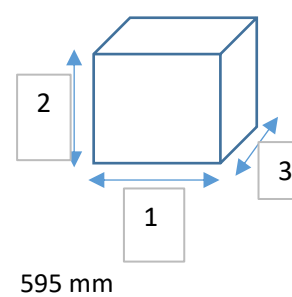
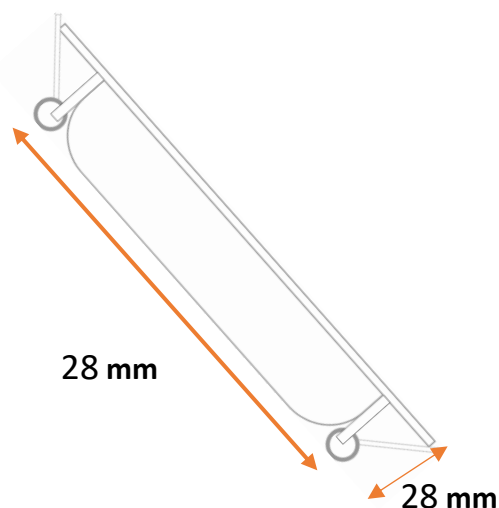
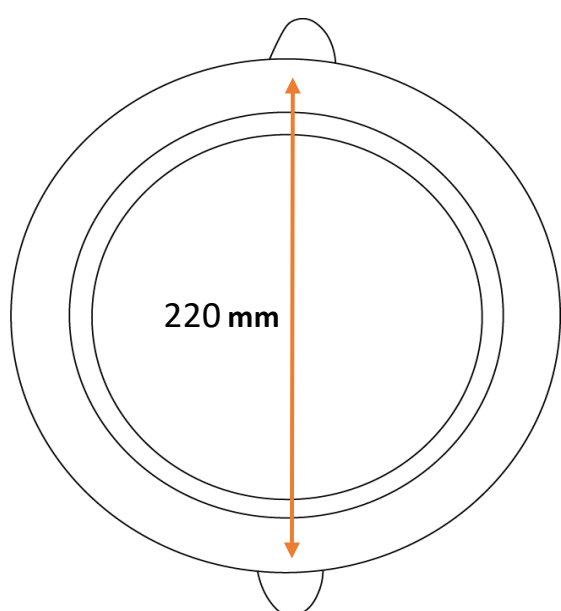
TIPO DE LAMPARA :	Empotrado para bote
CONSUMO DE POTENCIA (W) :	12W
TENSION NOMINAL (V~) :	85-265V~
FRECUENCIA (Hz) :	50 / 60 Hz
CONSUMO DE CORRIENTE (A) :	0.05 - 0.14 A
FACTOR DE POTENCIA [F.P.] :	> .70
FLUJO LUMINOSO [LM] :	1080Lm
TEMPERATURA DE COLOR (K) :	6000-6500k
HORAS DE VIDA (H) :	25 000 h
COLOR DE LA LUZ :	Luz de Dia
ANGULO DE APERTURA (°) :	140°
IRC:	> 70
TEMPERATURA DE OPERACIÓN :	-20 A 40°C

BENEFICIOS :

ATENUABLE :	No
GARANTÍA:	2 Años
PAIS DE ORIGEN:	CHINA
CERTIFICACION	NOM-003
NOTA:	
Empaque individual 1 Pz.	
Codigo SAT	39111505
Fraccion AA/B	9405110199 0
Pagina Catalogo	0



Dimensiones



DIMENSIONES Y PESO DE EMPAQUE	
Individual	Master
0.132 Kg	5.60 / 7.20 Kg
145x138x35mm	0

EDUARDO MARTINEZ MARIN

Dom. Calle Esmeril No. 1969, Col. Unidad Habitacional Lazaro Cardenas, Guadalajara, Jalisco, México, Código Postal 44490
 Telefono. 33 3670 1703 / 33 3145 1826 www.emariluminacion.com ventas@emariluminacion.com.