

Manguera Luz de dia

CARACTERÍSTICAS :

APLICACIÓN :	Sobreponer Uso Interior / Exterior
MATERIAL DE LA CARCASA :	SILICON
TERMINADO :	TRANSPARENTE
PANTALLA :	N/A
INDICE DE PROTECCION (IP) :	IP65
BASE (PORTALAMPARA) :	N/A
Dimensiones Producto (mm)	9 x 5 x 25000 mm
Tipo de Encendido	Manual

PARAMETROS ELÉCTRICOS :

TIPO DE LAMPARA :	Manguera
CONSUMO DE POTENCIA (W) :	14.4W/Mt
TENSION NOMINAL (V~) :	127V~
FRECUENCIA (Hz) :	50 / 60 Hz
CONSUMO DE CORRIENTE (A) :	2.83 A
FACTOR DE POTENCIA [F.P.] :	> .50
FLUJO LUMINOSO [LM] :	1440Lm/Mt
TEMPERATURA DE COLOR (K) :	6500K
HORAS DE VIDA (H) :	25 000 h
COLOR DE LA LUZ :	Luz de Dia
ANGULO DE APERTURA (°) :	120°
IRC:	> 70
TEMPERATURA DE OPERACIÓN :	-20 A 40°C

BENEFICIOS :

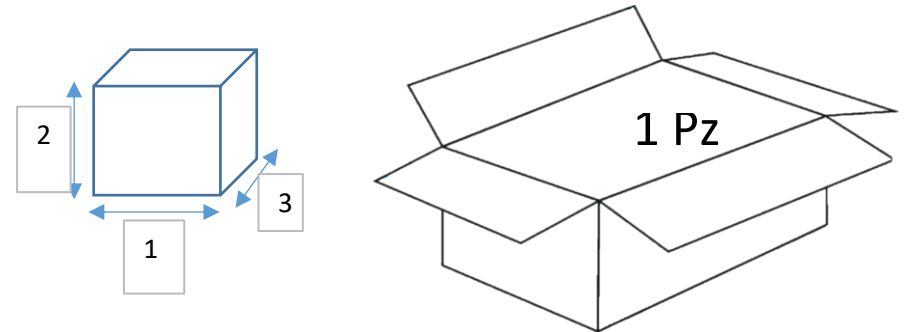
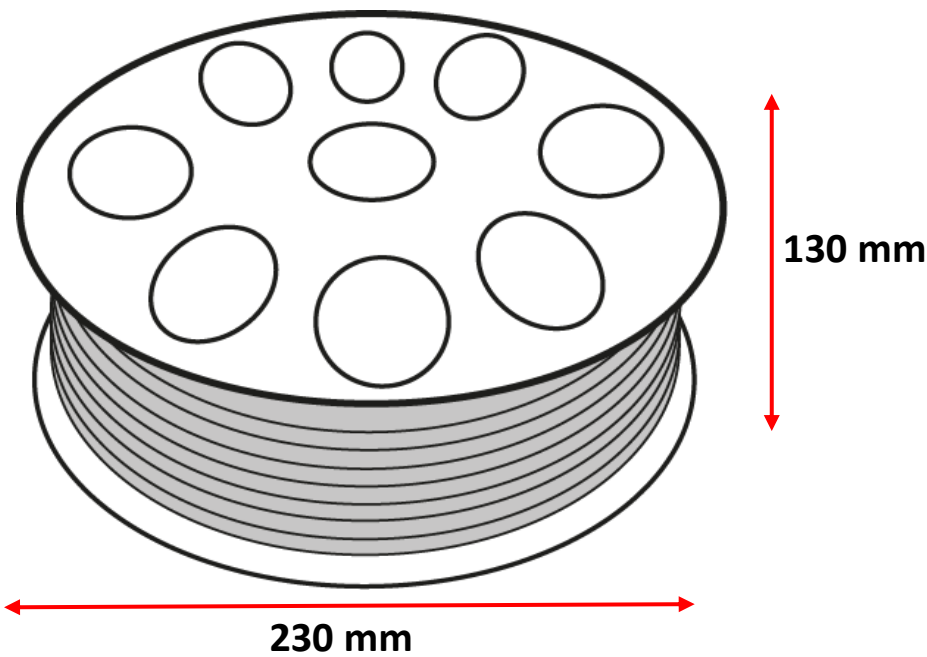
ATENUABLE :	No
GARANTÍA:	2 Años
PAIS DE ORIGEN:	CHINA
CERTIFICACION	NOM-003

NOTA:

Empaque individual 1 Pz.		
Codigo SAT	39111500	
Fraccion AA/B	94054291	9405429100
Pagina Catalogo	0	



Dimensiones



DIMENSIONES Y PESO DE EMPAQUE	
Individual	Master
1.305 Kg	1.305 / 1.520 Kg
Ø230x72 mm	240 x 245 x 85 mm

EMAR ILUMINACION

Calle Esmeril No. 1969, Unidad Habitacional Lazaro Cardenas, Guadalajara, Jalisco, México, Código Postal 44490
 Telefono. 33 3670 1703 / 33 3145 1826 www.emariluminacion.com ventas@emariluminacion.com.