

REFLECTOR 100W Luz De Dia

CARACTERÍSTICAS :

APLICACIÓN :	USO EXTERIOR
MATERIAL DE LA CARCASA :	ALUM. + CRISTAL
TERMINADO :	Negro
PANTALLA :	TRANSPARENTE
INDICE DE PROTECCION (IP) :	IP 65
BASE (PORTALAMPARA) :	N/A
Dimensiones Producto (mm)	270x210x40 mm
Tipo de Encendido	Manual

PARAMETROS ELÉCTRICOS :

TIPO DE LAMPARA :	Luz de dia
CONSUMO DE POTENCIA (W) :	100W
TENSION NOMINAL (V~) :	85-265V
FRECUENCIA (Hz) :	50 / 60 Hz
CONSUMO DE CORRIENTE (A) :	0.45 - 1.17 A
FACTOR DE POTENCIA [F.P.] :	> .70
FLUJO LUMINOSO [LM] :	9000Lm
TEMPERATURA DE COLOR (K) :	6000-6500k
HORAS DE VIDA (H) :	25 000 h
COLOR DE LA LUZ :	Luz de Dia
ANGULO DE APERTURA (°) :	120°
IRC:	> 70
TEMPERATURA DE OPERACIÓN :	-20 A 40°C

BENEFICIOS :

ATENUABLE :	No
GARANTÍA:	2 Años
PAIS DE ORIGEN:	CHINA
CERTIFICACION	NOM-003

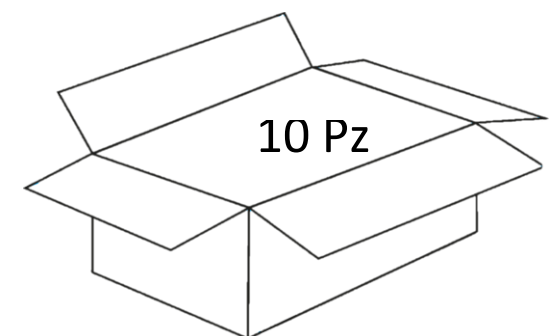
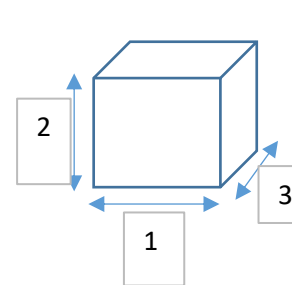
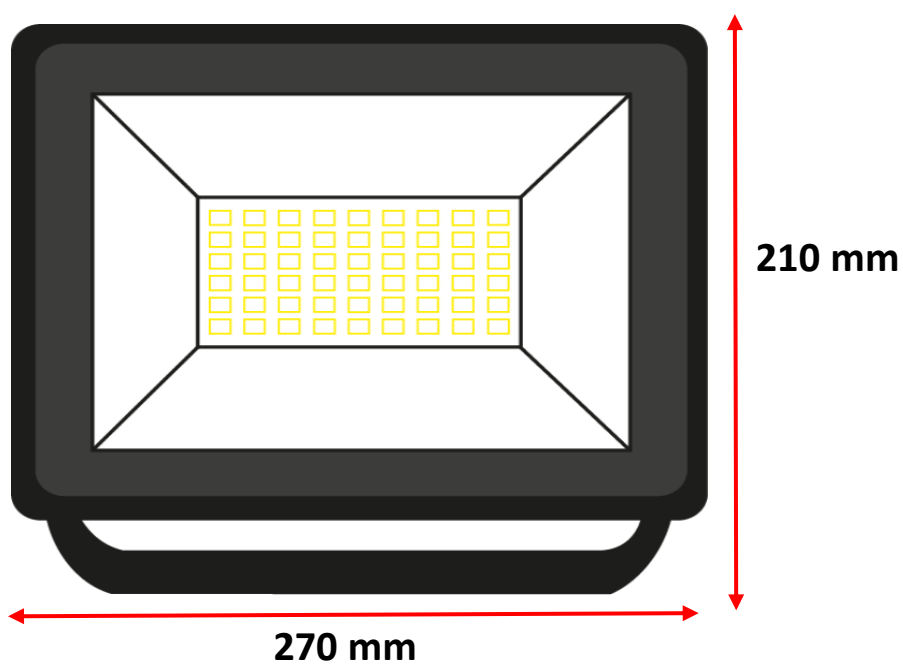
NOTA:

Empaque individual 1 Pz.

Codigo SAT	39111611	
Fraccion AA/B	94054291	9405429100
Pagina Catalogo	0	



Dimensiones



DIMENSIONES Y PESO DE EMPAQUE	
Individual	Master
1.060 Kg	9.75 / 11.850 Kg
380x220x40 mm	295x245x425 mm

EMAR ILUMINACION

Calle Esmeril No. 1969, Unidad Habitacional Lazaro Cardenas, Guadalajara, Jalisco, México, Código Postal 44490
 Telefono. 33 3670 1703 / 33 3145 1826 www.emariluminacion.com ventas@emariluminacion.com.