

Luminario Tipo Panel Redondo Slim

CARACTERÍSTICAS :

APLICACIÓN :	Uso Interior Falso Plafon
MATERIAL DE LA CARCASA :	ALUM + ABS
TERMINADO :	Blanco
PANTALLA :	OPALINA
INDICE DE PROTECCION (IP) :	IP44
BASE (PORTALAMPARA) :	N/A
Dimensiones Producto (mm)	ØE 295 X ØI 274 X 15mm
Tipo de Encendido	Manual

PARAMETROS ELÉCTRICOS :

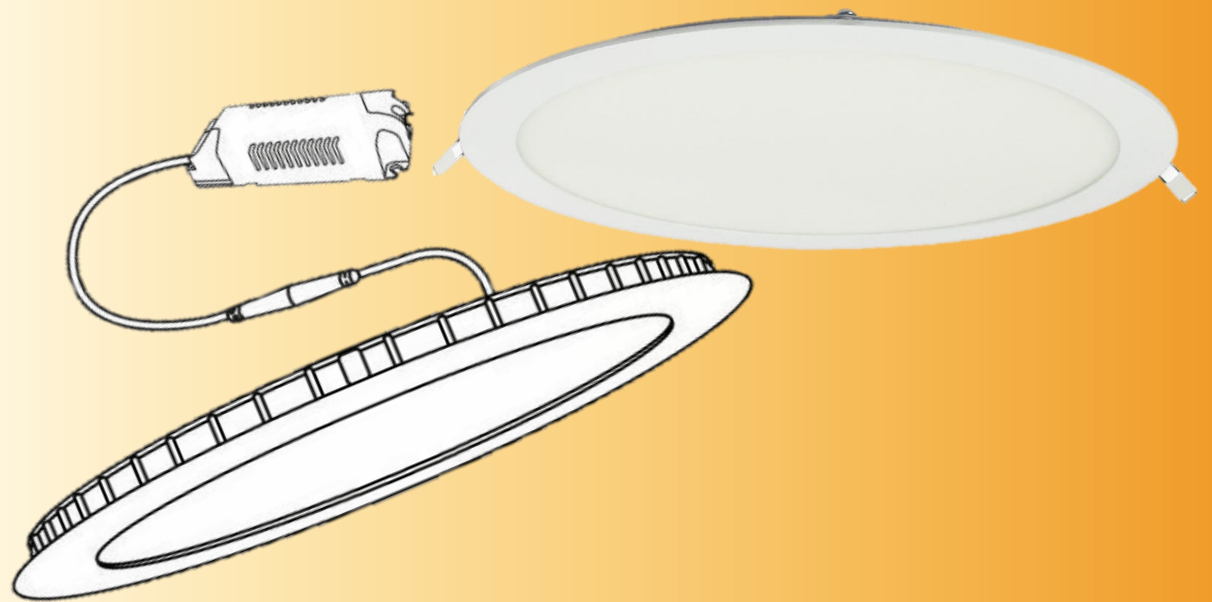
TIPO DE LAMPARA :	Empotrado slim Falso Plafon
CONSUMO DE POTENCIA (W) :	24W
TENSION NOMINAL (V~) :	85-265V
FRECUENCIA (Hz) :	50 / 60 Hz
CONSUMO DE CORRIENTE (A) :	0.10 - 0.28 A
FACTOR DE POTENCIA [F.P.] :	> .70
FLUJO LUMINOSO [LM] :	1920Lm
TEMPERATURA DE COLOR (K) :	6000-6500k
HORAS DE VIDA (H) :	25 000 h
COLOR DE LA LUZ :	Luz de Dia
ANGULO DE APERTURA (°) :	140°
IRC:	> 70
TEMPERATURA DE OPERACIÓN :	-20 A 40°C

BENEFICIOS :

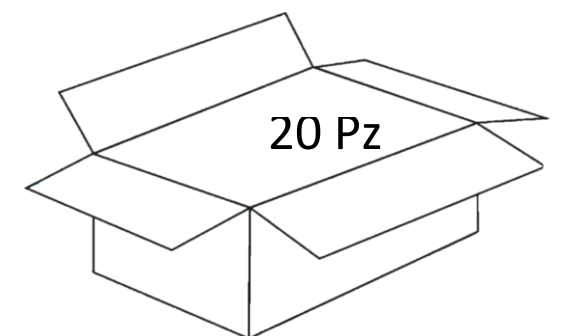
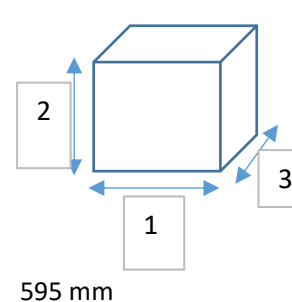
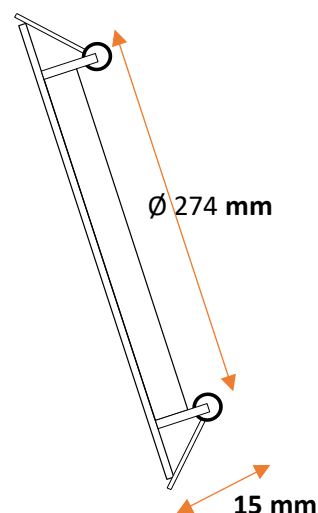
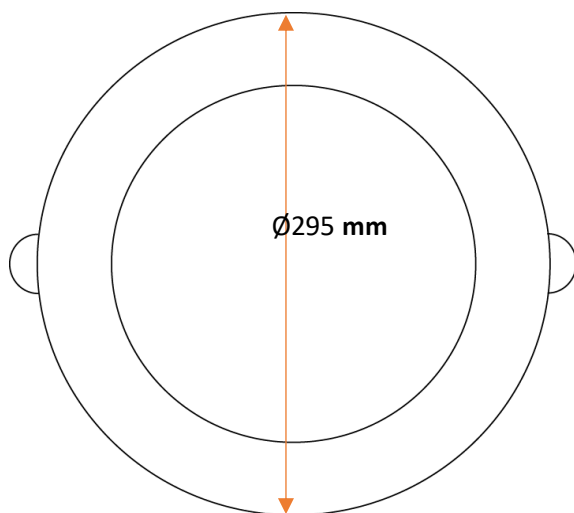
ATENUABLE :	No
GARANTÍA:	2 Años
PAIS DE ORIGEN:	CHINA
CERTIFICACION	NOM-003

NOTA:

Empaque individual 1 Pz.		
Codigo SAT	39111505	
Fraccion AA/B	9405110199	0
Pagina Catalogo	0	



Dimensiones



DIMENSIONES Y PESO DE EMPAQUE	
Individual	Master
0.467 Kg	7.50 / 10.50 Kg
300X295X28mm	300x320x615 mm

EDUARDO MARTINEZ MARIN

Dom. Calle Esmeril No. 1969, Col. Unidad Habitacional Lazaro Cardenas, Guadalajara, Jalisco, Mèxico, Codigo Postal 44490
 Telefono. 33 3670 1703 / 33 3145 1826 www.emariluminacion.com ventas@emariluminacion.com.