

Luminario Tipo Panel Redondo Slim

CARACTERÍSTICAS :

APLICACIÓN :	Uso Interior Falso Plafon
MATERIAL DE LA CARCASA :	ALUM + ABS
TERMINADO :	Blanco
PANTALLA :	OPALINA
INDICE DE PROTECCION (IP) :	IP44
BASE (PORTALAMPARA) :	N/A
Dimensiones Producto (mm)	ØE 115 X ØI 85 X 15mm
Tipo de Encendido	Manual

PARAMETROS ELÉCTRICOS :

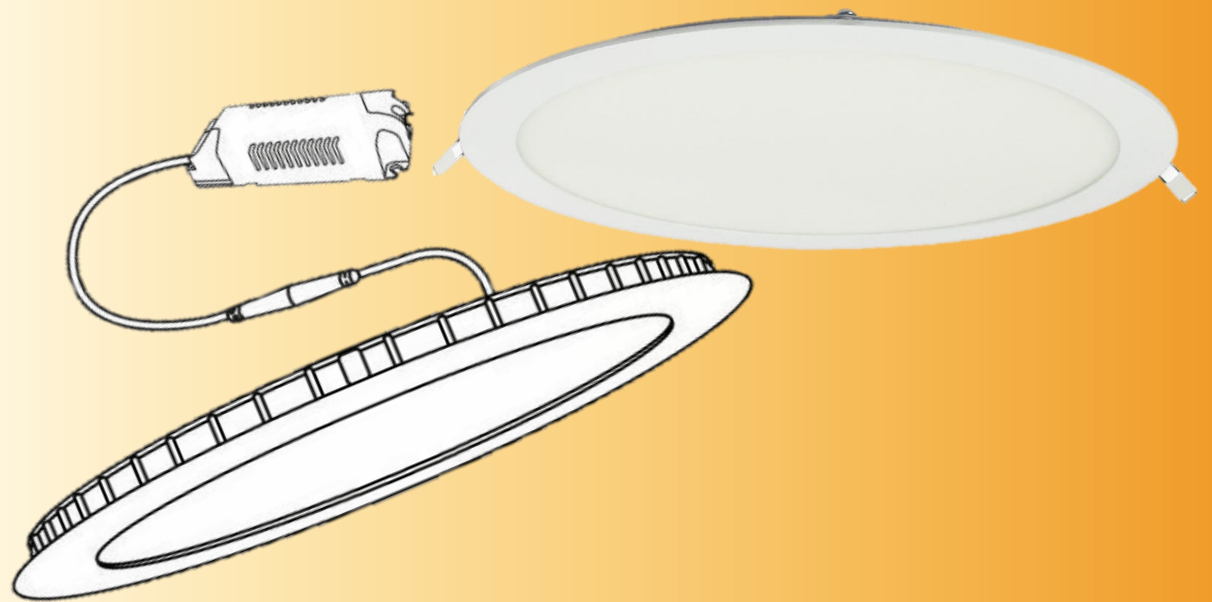
TIPO DE LAMPARA :	Empotrado slim Falso Plafon
CONSUMO DE POTENCIA (W) :	7W
TENSION NOMINAL (V~) :	85-265V
FRECUENCIA (Hz) :	50 / 60 Hz
CONSUMO DE CORRIENTE (A) :	0.03 - 0.08 A
FACTOR DE POTENCIA [F.P.] :	> .70
FLUJO LUMINOSO [LM] :	560Lm
TEMPERATURA DE COLOR (K) :	6000-6500k
HORAS DE VIDA (H) :	25 000 h
COLOR DE LA LUZ :	Luz de Dia
ANGULO DE APERTURA (°) :	140°
IRC:	> 70
TEMPERATURA DE OPERACIÓN :	-20 A 40°C

BENEFICIOS :

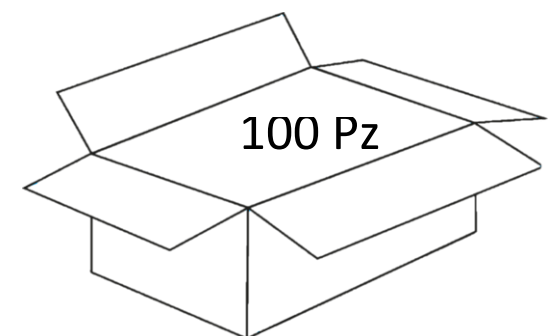
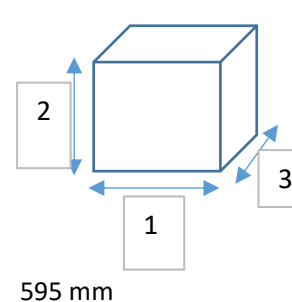
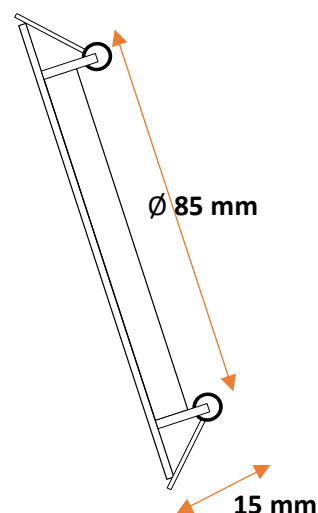
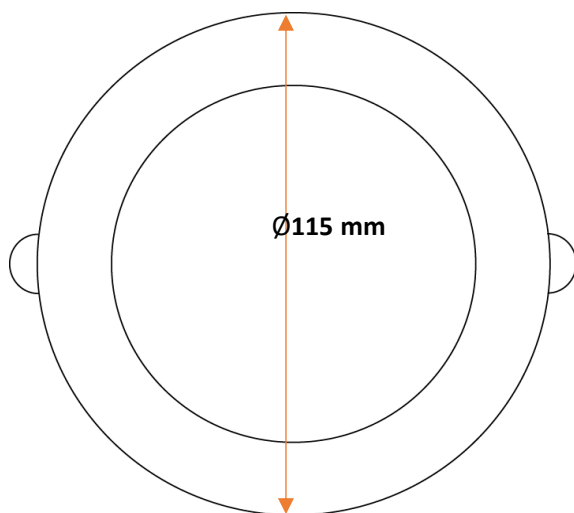
ATENUABLE :	No
GARANTÍA:	2 Años
PAIS DE ORIGEN:	CHINA
CERTIFICACION	NOM-003

NOTA:

Empaque Individual 1 Pz.		
Codigo SAT	39111505	
Fraccion AA/B	9405110199	0
Pagina Catalogo	0	



Dimensiones



DIMENSIONES Y PESO DE EMPAQUE	
Individual	Master
0.105 Kg	12.00 Kg
Ø125X142X28mm	300x300x635 mm

EDUARDO MARTINEZ MARIN

Dom. Calle Esmeril No. 1969, Col. Unidad Habitacional Lazaro Cardenas, Guadalajara, Jalisco, Mèxico, Codigo Postal 44490
 Telefono. 33 3670 1703 / 33 3145 1826 www.emariluminacion.com ventas@emariluminacion.com.