

## TUBO T8 AL + PC

### CARACTERÍSTICAS :

APLICACIÓN :	Uso Interior
MATERIAL DE LA CARCASA :	ALUM. + PC
TERMINADO :	Aluminio Gris
PANTALLA :	TRANSPARENTE
INDICE DE PROTECCION (IP) :	IP20
BASE (PORTALAMPARA) :	INTEGRADO
Dimensiones Producto (mm)	30x36x1200 mm
Tipo de Encendido	Manual

### PARAMETROS ELÉCTRICOS :

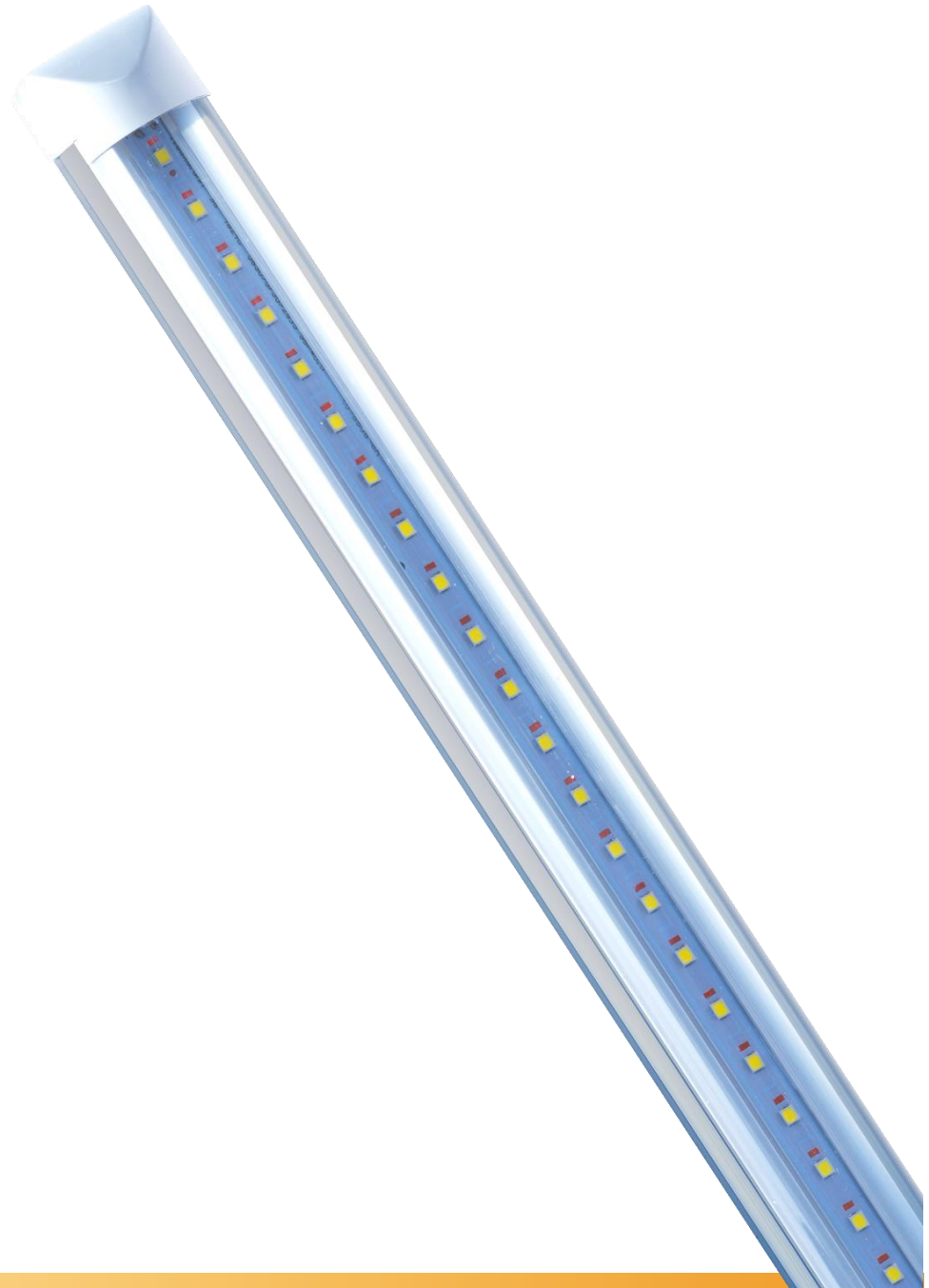
TIPO DE LAMPARA :	Integrado AL + PC
CONSUMO DE POTENCIA (W) :	18W
TENSION NOMINAL (V~) :	85-265V
FRECUENCIA (Hz) :	50 / 60 Hz
CONSUMO DE CORRIENTE (A) :	0.08 - 0.21 A
FACTOR DE POTENCIA [F.P.] :	> .70
FLUJO LUMINOSO [LM] :	1710Lm
TEMPERATURA DE COLOR (K) :	6000-6500k
HORAS DE VIDA (H) :	25 000 h
COLOR DE LA LUZ :	Luz de Dia
ANGULO DE APERTURA (°) :	180°
IRC:	> 70
TEMPERATURA DE OPERACIÓN :	-20 A 40°C

### BENEFICIOS :

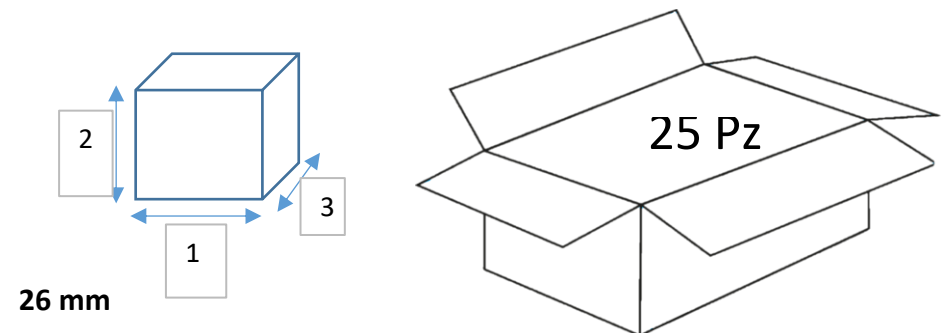
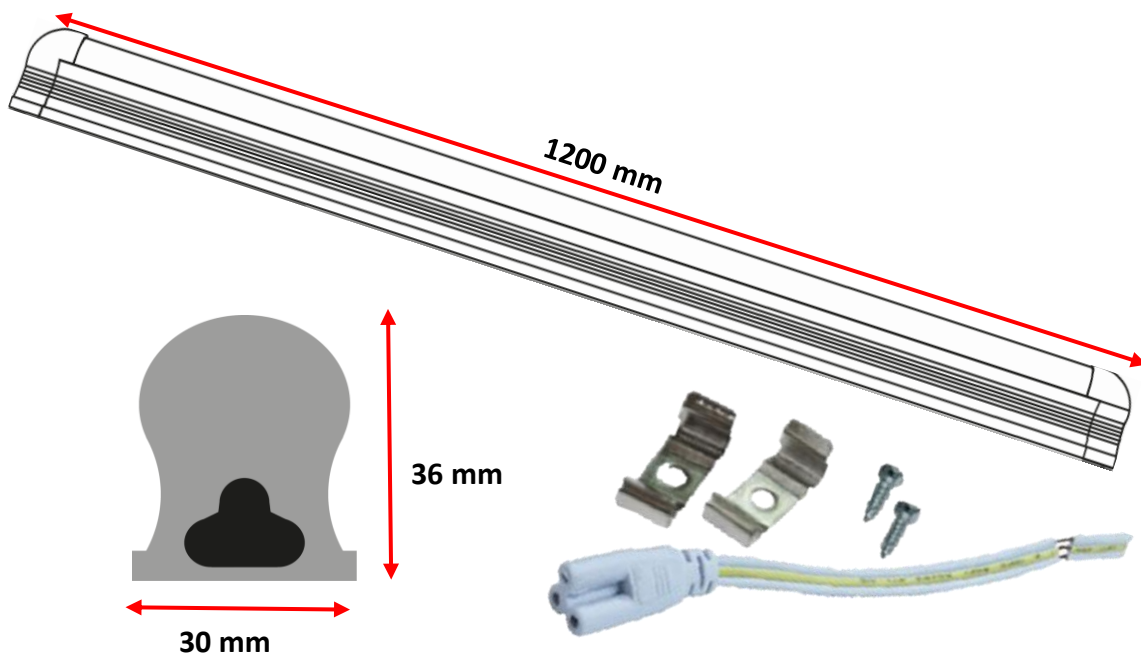
ATENUABLE :	No
GARANTÍA:	2 Años
PAIS DE ORIGEN:	CHINA
CERTIFICACION	NOM-003

### NOTA:

Empaque individual 1 Pz.		
Codigo SAT	39101600	
Fraccion AA/B	85395201	8539520100
Pagina Catalogo	0	



### Dimensiones



DIMENSIONES Y PESO DE EMPAQUE	
Individual	Master
0.185 Kg	4.20 / 5.20 Kg
30x38x1200 mm	255x255x1240 mm

### EMAR ILUMINACION

Calle Esmeril No. 1969, Unidad Habitacional Lazaro Cardenas, Guadalajara, Jalisco, México, Código Postal 44490  
 Telefono. 33 3670 1703 / 33 3145 1826 [www.emariluminacion.com](http://www.emariluminacion.com) [ventas@emariluminacion.com](mailto:ventas@emariluminacion.com)